

ZISTITE ZAKOMPONOVANÉ CHYBY V EL. SCHÉME.

ZISTENÉ CHYBY VÝRAZNE OZNAČTE KRÚŽKOM,
PRÍPADNE POD SCHÉMOU DOPLŇTE PÍSOBNÝM KOMENTÁROM

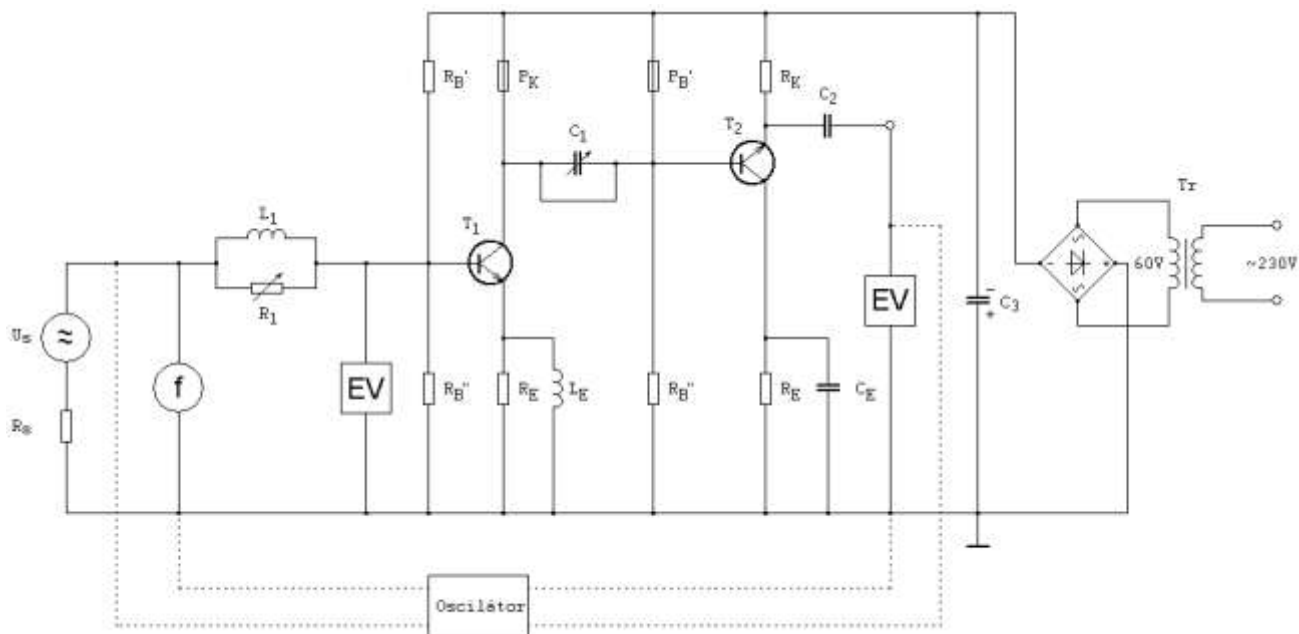


Schéma zapojenia pre seranie na trojstupňovú zosilňovačú