

Teoretická časť, kategória B, ZENIT v elektrónike.

Vitajte v krajskom kole 41. ročníka ZENIT v elektrónike.

Na vypracovanie odpovedí môžete použiť len čistý list papiera, písacie potreby a kalkulačku. ZENITu sa zúčastňujete, lebo máte radi elektróniku. Veríme, že budete súťažiť čestne a na konci dňa si budete môcť porovnať svoje skutočné znalosti s kolegami z celého Slovenska.

Časový limit na odoslanie testu je 1 hodina. Dávajte si pozor na čas.

Na konci nezabudnite odoslať Váš test kliknutím na tlačidlo odoslať. Svoj test pošlete odbornej hodnotiacej komisii. Po vyhodnotení sa emailom dozviete dosiahnutý počet bodov.

Držíme palce!

* Indicates required question

1. Email *

Vaše identifikačné údaje

2. Vylosovaný kód súťažiaceho (ak súťažíte anonymne), alebo meno a priezvisko (ak súťažíte pod svojim menom)

3. Kraj *

Mark only one oval.

- Bratislavský
- Trnavský
- Trenčiansky
- Nitriansky
- Žilinský
- Banskobystrický
- Prešovský
- Košický

Nepovinné údaje, ale prosím vyplňte.

Odpoveď na tieto tri otázky vidí len predseda celoštátnej odbornej hodnotiacej komisie elektronika. Údaje slúžia pre porovnanie úspešnosti škôl, vyhodnotenie náročnosti testu a prípadný kontakt na najlepších súťažiacich.

4. Ročník

Mark only one oval.

- 1.
- 2.

5. Typ školy

Mark only one oval.

- Odborná
- Priemyslovka
- Gymnázium
- Technické líceum
- Iná

6. Škola

7. Meno a priezvisko

Teoretická časť 41. ročníka ZENIT v elektronike. Kategória B

Tu začína samotný test. Dávajte si pozor na čas, test je nutné odoslať do 9:45!

8. Ktorá jednotka sa používa pre fyzikálnu veličinu elektrický odpor? *

1 p

Mark only one oval.

- Volt
- Ohm
- Tesla
- Farad
- Hertz
- Siemens
- Weber
- Banič
- Ørsted
- Kelvin

9. Ktorá veličina sa udáva v jednotkách ampér na meter? *

1 p

Mark only one oval.

- Kapacita
- Indukčnosť
- Odpor
- Elektrická indukcia
- Susceptancia
- Elektrická dĺžka
- Intenzita elektrického poľa
- Intenzita magnetického poľa

10. Elektronické zariadenie je napájané z akumulátora s nominálnym napätím 6 V a odoberá výkon 12 W. Aká musí byť minimálna kapacita akumulátora, aby udržal zariadenie funkčné po dobu 24 hodín? Uvažujme, že napätie akumulátora sa postupným vybíjaním nemení.

* 1 p

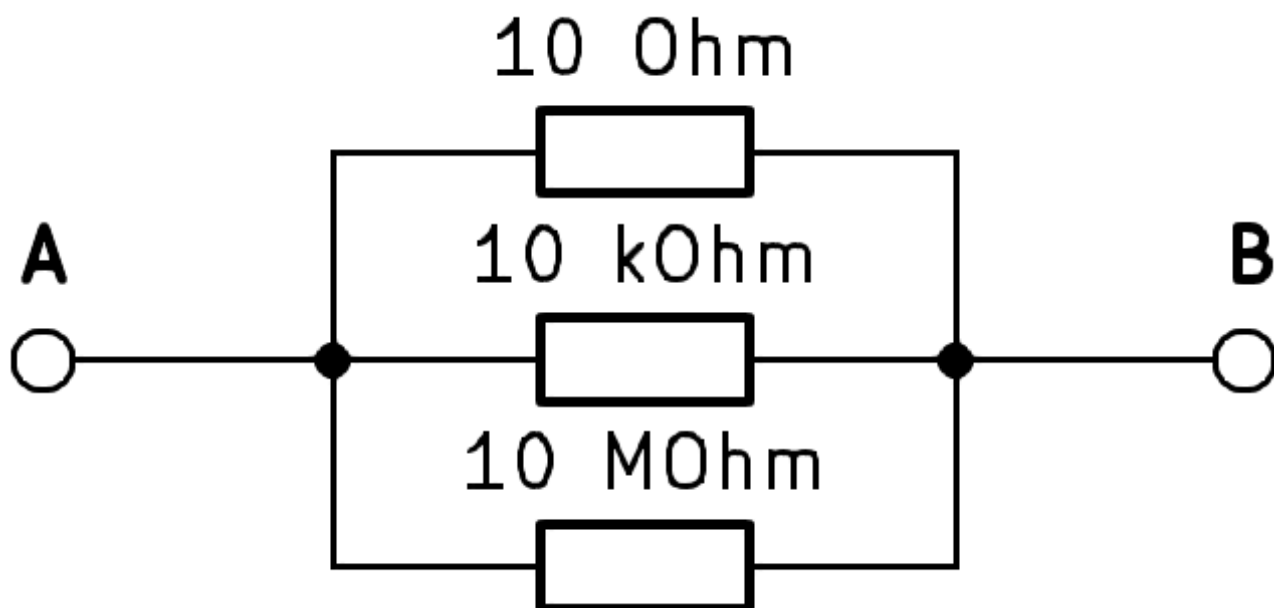
Mark only one oval.

- 48 Ah
- 12 Wh
- 0,5 Wh
- 0,5 Ah
- 12 W/kg
- 12 kWh
- 24 h

11. Na 12 vrstvovom plošnom spoji máme spájkovaciú plôšku s rozmerom 3 mm x 3 mm. Pod ňou je dielektrikum typu FR4 s hrúbkou 0,1 mm a zemná rovina. Aka bude hodnota parazitnej kapacity tejto plôšky voči zemi? Permeabilita vákua $\mu_0 = 1,256e-6$ H/m, relatívna permeabilita materiálu FR4 $\mu_r = 1,0$, permitivita vákua $\epsilon_0 = 8,854e-12$ F/m, relatívna permitivita materiálu FR4 $\epsilon_r = 4,5$.

Mark only one oval.

- 3,586 fF
- 3,586 nF
- 3,586 uF
- 3,586 pF
- 0,000 000 003 585 87
- 5,086 pF
- 5,086 uF
- 0,000 000 508 68



Mark only one oval.

- približne 10 Ohm
- približne 10 kOhm
- približne 10 MOhm
- približne 3,333 Ohm
- približne 3,333 kOhm
- približne 3,333 MOhm
- presne 10,010 010 MOhm
- presne 10,010 010 Ohm
- presne 10 Ohm

13. Elektrický vyhrievač so štítkovými parametrami 230 V/3,6 kW je ku sieti 230 V pripojený predlžovačkou dĺžky 20 m s vodičmi s prierezom $1,5 \text{ mm}^2$ (merný odpor medeného drôtu s prierezom $1,5 \text{ mm}^2$ je $11,4 \text{ m}\Omega/\text{m}$). Aký stratový výkon sa bude vytvárať vo vodičoch predlžovačky (a ohrievať ju)?

* 1 p

Mark only one oval.

- 153 W
- 54 W
- 105 W
- 204 W
- 74 W
- 116 W
- 111,7 W

14. Aká je výsledná hodnota prúdu troch ideálnych prúdových zdrojov zapojených paralelne?

* 1 p

Mark only one oval.

- Súčet hodnôt prúdov všetkých zdrojov
- Rozdiel hodnôt prúdov všetkých zdrojov
- Priemer hodnôt prúdov všetkých zdrojov
- Prúdové zdroje sa nesmú zapájať paralelne
- Zapojením prúdových zdrojov paralelne prestane vesmír existovať

15. Primárne vinutie transformátora napájame zo zdroja napätia sínusového priebehu s nominálnou hodnotou 230V. Sekundárne vinutie nie je zaťažené. Jadro sa po spustení do prevádzky významne prehrieva. Kontrolou výpočtov sa zistilo, že jadro transformátora je presýtené a pracuje blízko saturácie. Ako sa dá táto chyba odstrániť? * 1 p

Mark only one oval.

- Zvýšením počtu primárnych závitov
- Znížením počtu primárnych závitov
- Zvýšením počtu sekundárnych závitov
- Znížením počtu sekundárnych závitov
- Nedá sa odstrániť zmenou počtu závitov
- Použitím toroidného jadra

16. Zákonitosti stanovujúce zachovanie náboja a energie v elektrickom obvode, konkrétne pravidlá o súčte prúdov v uzle a súčte napätí v slučke študoval a sformuloval: * 1 p

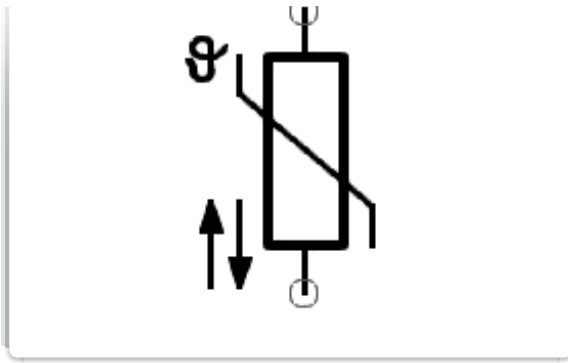
Mark only one oval.

- George Ohm
- Jozef Murgaš
- Léon Thévenin
- Gustav Kirchhoff
- Isaac Newton
- Edward Norton
- Michael Faraday
- Lord Kelvin
- Alessandro Volta

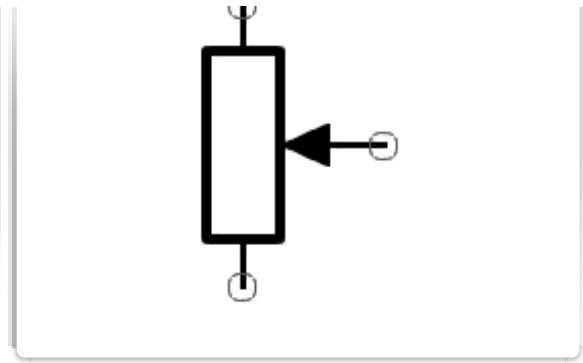
17. Ktoré zo znázornených schematických značiek sa používajú pre rezistor, ktorý bol skonštruovaný tak, aby sa jeho hodnota výrazne menila s teplotou? * 1 p

Check all that apply.

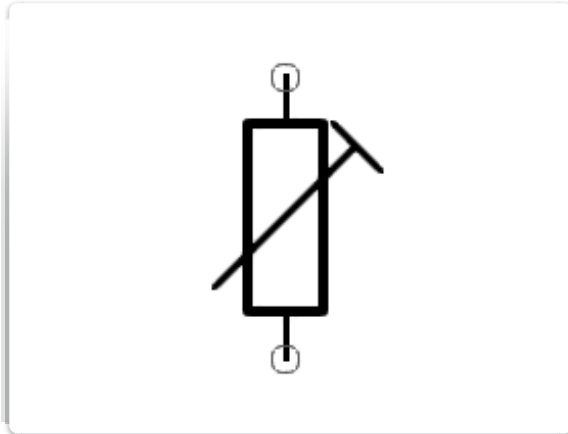




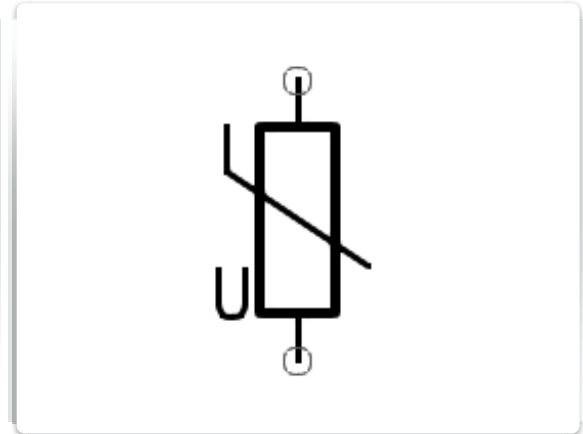
Značka 1



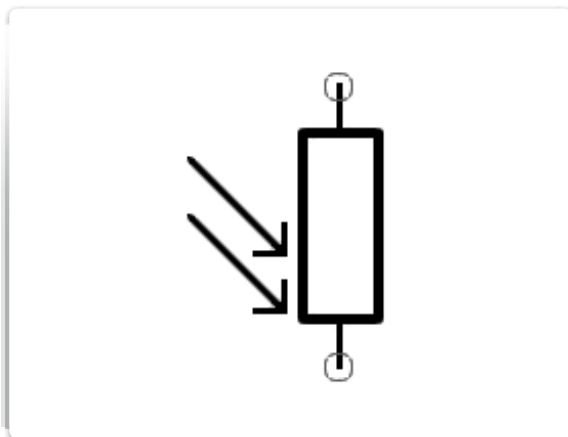
Značka 2



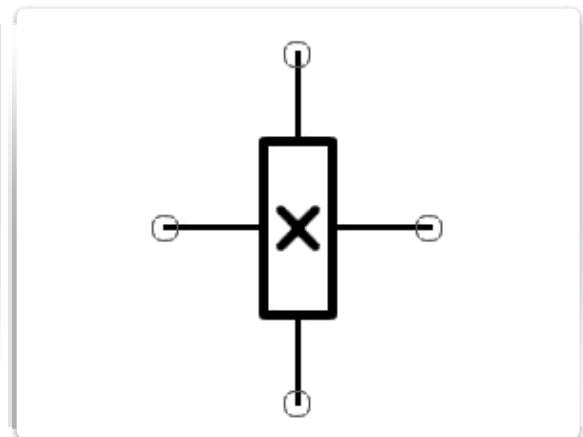
Značka 3



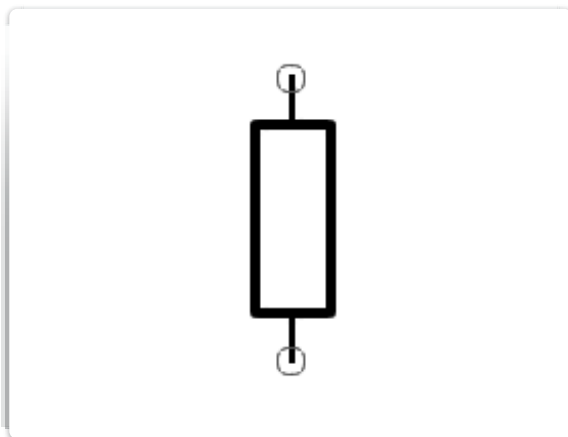
Značka 4



Značka 5



Značka 6



Značka 7

18. Ktorý z nasledujúcich typov pasívnych prvkov je veľmi citlivý na prevádzkovú teplotu * 1 p
a dlhodobé vystavenie zvýšenej teplote výrazne skracuje jeho životnosť?

Check all that apply.

- SMD rezistor
- Metalizovaný rezistor
- Keramický kondenzátor
- Elektrolytický kondenzátor
- Induktor so vzduchovým jadrom
- Varistor

19. Potrebujeme postaviť odporový delič, ktorý zníži privedené vstupné napätie na jednu * 1 p
desatinu. Aký bude pomer hodnôt použitých rezistorov? Delič nie je zaťažovaný.

Check all that apply.

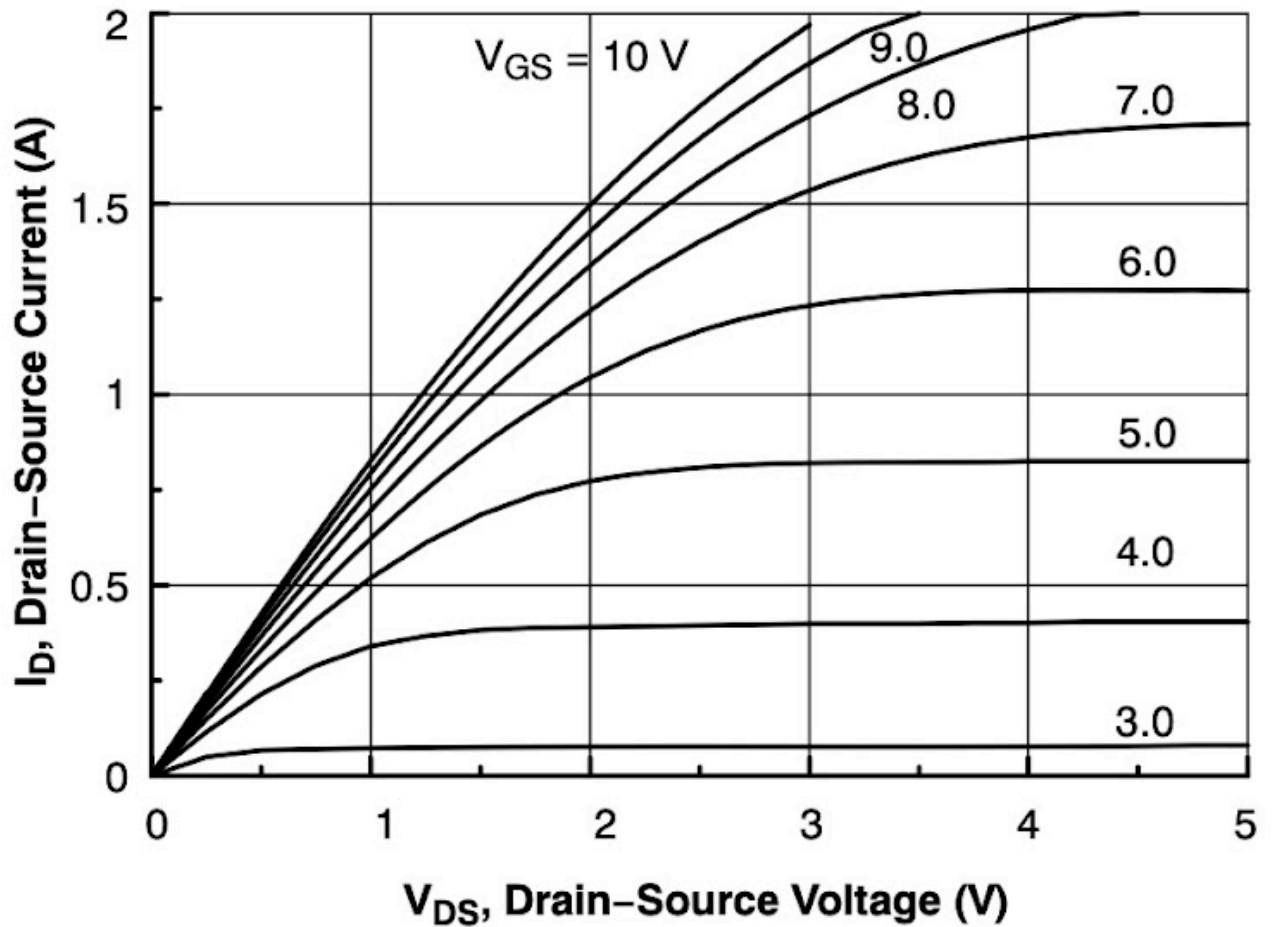
- 1:9
- 1:10
- 10:1
- 1:1
- 1: odmocnina z 10
- odmocnina z 10

20. V jednofázovom obvode chceme merať pretekajúci prúd. Pripojíme: * 1 p

Check all that apply.

- voltmeter paralelne ku zdroju
- ampérmeter sériovo s pretekajúcim prúdom
- paralelne k bočníku
- medzi zdroj a PE vodič
- voltmeter sériovo so zdrojom
- ampérmeter paralelne ku zdroju
- paralelne namiesto poistky

21. Na obrázku je znázornená výstupná volt-ampérová charakteristika bežne používaného * 1 p elektronického prvku. O aký prvok sa jedná?



Mark only one oval.

- Jednocestný usmerňovač
- Dvojcestný usmerňovač
- Tyristor
- Posúvač fázy
- Tranzistor typu N-MOS
- Zosilňovač
- Tranzistor typu P-MOS
- Tranzistor typu NPN
- Tranzistor typu PNP

22. Prúdový zosilňovací činiteľ bipolárneho tranzistora sa označuje/vyjadruje parametrom

* 1 p

Check all that apply.

- s11
- y21
- h21
- gama
- omega
- epsilon
- x12
- omikron

23. Dolnopriepustný filter má na výstupe napätie, ktoré predstavuje *

1 p

Check all that apply.

- Strednú hodnotu vstupného napätia
- Špičkovú hodnotu vstupného napätia
- Efektívnu hodnotu vstupného napätia
- Deriváciu vstupného napätia
- Dvojnásobok vstupného napätia
- Invertované vstupné napätie

24. Ak by sme chceli využívať čisto slovenské názvoslovie pre technické zariadenia namiesto zaužívaného anglického, merací prístroj "**multimeter**" by sme volali:

* 1 p

Mark only one oval.

- Ničomer
- Jednomer
- Mnohomer
- Napätomer
- Niečomer
- Prúdomer

25. Analógovo-číslcový prevodník má rozlíšenie $n = 8$ bitov. Koľko rôznych napätových úrovní dokáže odmerať? * 1 p

Mark only one oval.

- 64
- 128
- 256
- 8
- 16
- 512

26. Prúd kremíkovou diódou v priepustnom smere so zvyšujúcim sa priloženým napätím: * 1 p

Mark only one oval.

- exponenciálne klesá
- exponenciálne narastá
- lineárne narastá
- lineárne klesá

27. Varistor sa používa na ochranu elektronických obvodov. Je to: * 1 p

Mark only one oval.

- súčiastka, ktorej kapacita sa mení predovšetkým s pretekajúcim prúdom
- súčiastka, ktorej odpor sa výrazne mení predovšetkým s priloženým napätím
- súčiastka, ktorej indukčnosť sa mení predovšetkým s pretekajúcim prúdom
- súčiastka, ktorej indukčnosť sa mení predovšetkým s priloženým napätím
- súčiastka, ktorej kapacita sa nemení predovšetkým s priloženým napätím

28. Zdroj napätia má hodnotu vnútorného odporu $R_{\text{zdroj}} = 50 \text{ Ohm}$. Namerané napätie na prázdno je $U_{\text{zdroj}} = 10 \text{ V}$. Aká bude hodnota výstupného napätia po pripojení k záťaži s odporom $R_{\text{záťaž}} = 50 \text{ Ohm}$? * 1 p

Mark only one oval.

- 1 V
- 20 V
- 10 V
- 5 V
- 50 V
- 0 V

29. Preveďte číslo 17 z desiatkovej do šestnástkovej sústavy (výsledok zapíšte len s použitím znakov 0-9, A-F) * 1 p

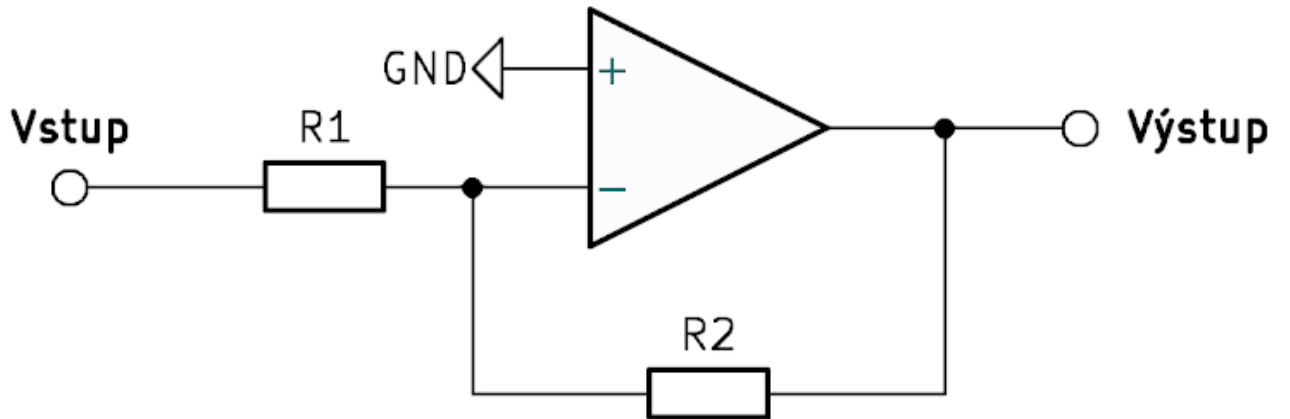
30. Vyjadrite hodnotu prúdu $I = 20 \text{ kA}$ v Ampéroch * 1 p

Mark only one oval.

- 20
- 20 000
- 20 000 000
- 20 000 000 000
- 0,020
- 0,000 020
- 0,000 000 020
- 0,000 000 000 020

31. Zapojenie s operačným zosilňovačom na obrázku sa nazýva: *

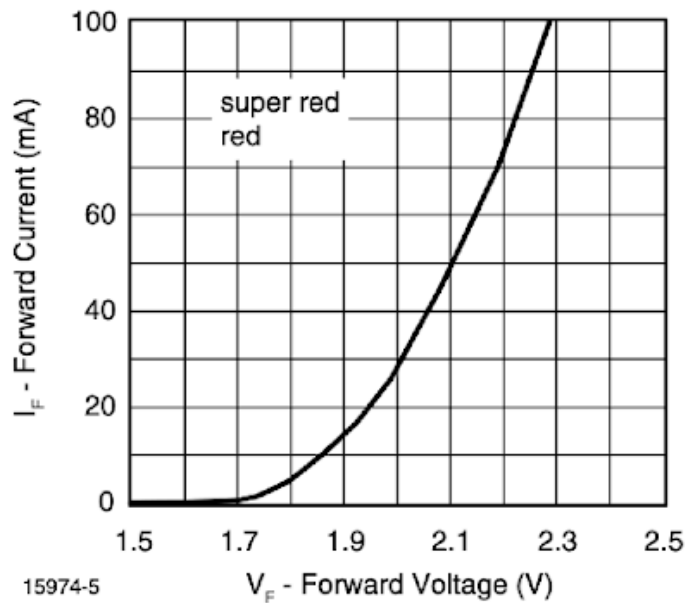
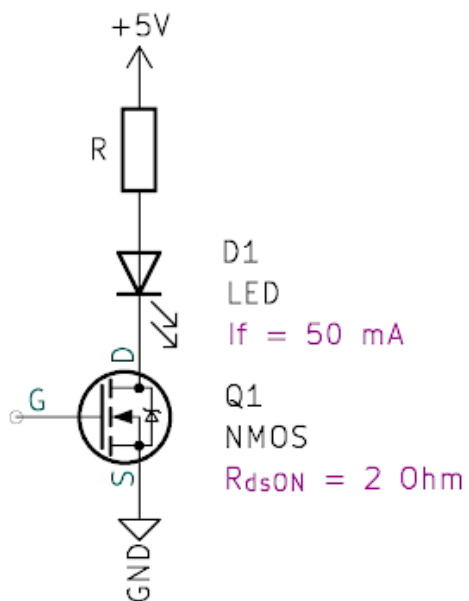
1 p



Mark only one oval.

- Napätový sledovač
- Invertujúci zosilňovač
- Diferenčný zosilňovač
- Komparátor
- Integrátor
- Prístrojový zosilňovač

32. Indikačnú LED s pracovným prúdom 50 mA chceme ovládať tranzistorom typu N-MOS, podľa obrázku. Volt-ampérová charakteristika LED je na obrázku v pravo. Vypočítajte hodnotu predradného rezistora R. Vyberieme ho z radu E12.



Mark only one oval.

- 47 Ohm
- 56 Ohm
- 68 Ohm
- 100 Ohm
- 56 mOhm
- 47 mOhm
- 1000 Ohm
- 200 Ohm
- 68 mOhm
- 33 Ohm

33. Pravdivostná tabuľka dvojjstupového logického hradla NAND pre uvedené kombinácie vstupných stavov je nasledovná:

Check all that apply.

A	B		Y
0	0		0
0	1		0
1	0		0
1	1		1

Option 1

A	B		Y
0	0		1
0	1		1
1	0		1
1	1		0

Option 2

A	B		Y
0	0		1
0	1		0
1	0		0
1	1		0

Option 3

A	B		Y
0	0		0
0	1		1
1	0		1
1	1		1

Option 4

A	B		Y
0	0		0
0	1		1
1	0		1
1	1		0

Option 5

A	B		Y
0	0		1
0	1		0
1	0		0
1	1		1

Option 6

34. Kapacita doskového kondenzátora so zväčšovaním plochy elektród *

1 p

Mark only one oval.

- Klesá priamo úmerne
- Rastie exponenciálne
- Rastie priamo úmerne
- Klesá exponenciálne
- Rastie nepriamo úmerne
- Klesá nepriamo úmerne
- Nemení sa

35. Napätie nakrátko ideálneho prúdového zdroja s $I = 1 \text{ A}$ je *

1 p

Mark only one oval.

- Nulové
- Nekonečné
- 1 V
- Záleží od záťaže
- 10 V
- Nedefinované

36. Fyzikálna veličina výkon *

1 p

Mark only one oval.

- je definovaná ako prevrátená hodnota odporu
- je definovaná ako prevrátená hodnota impedancie
- predstavuje schopnosť kondenzátora udržať náboj
- súvisí s magnetickým odporom jadra
- umožňuje šírenie svetla v optických vláknach
- je súčin okamžitej hodnoty napätia a prúdu
- je súčin prúdu a času

37. Ohm-metrom sme odmerali hodnotu odporu 10kOhm rezistora. Ohmmeter je čerstvo kalibrovaný a nameranú hodnotu považujeme za správnu. Do ktorej triedy tolerancie rezistor s najväčšou pravdepodobnosťou patrí? * 1 p



Mark only one oval.

- 0,001%
- 0,005%
- 0,01%
- 0,05%
- 0,1%
- 0,5%
- 1%
- 1 ppm
- 0,00035 kOhm
- 0,35 Ohm

Tu sa skončil test. Nezabudnite ho odoslať odbornej hodnotiacej komisii kliknutím na tlačidlo odoslať. Ak nie ste prihlásení google kontom, po odoslaní budete pravdepodobne musieť vyklikať captcha. Nezl'aknite sa.

This content is neither created nor endorsed by Google.

Google Forms

