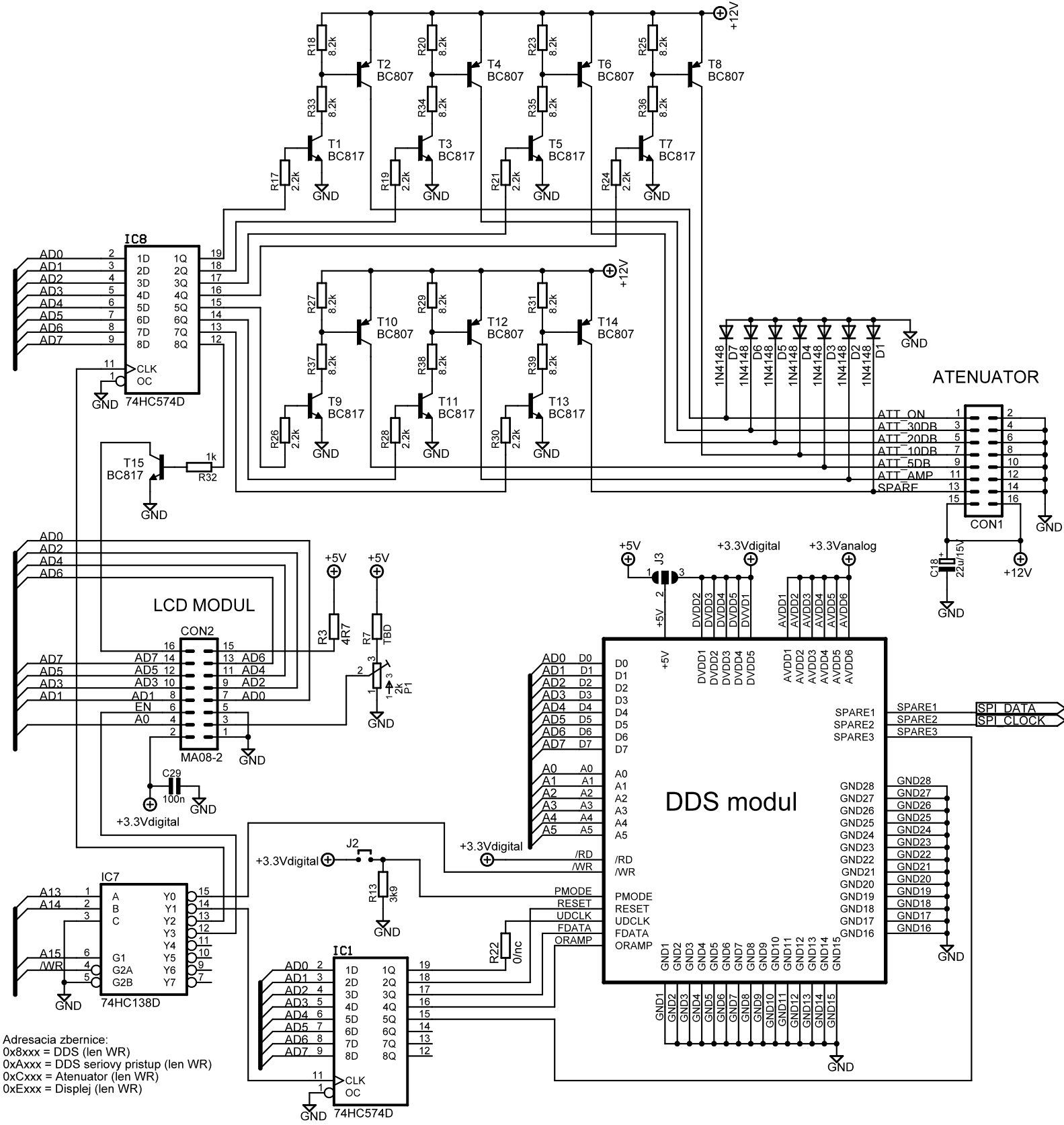
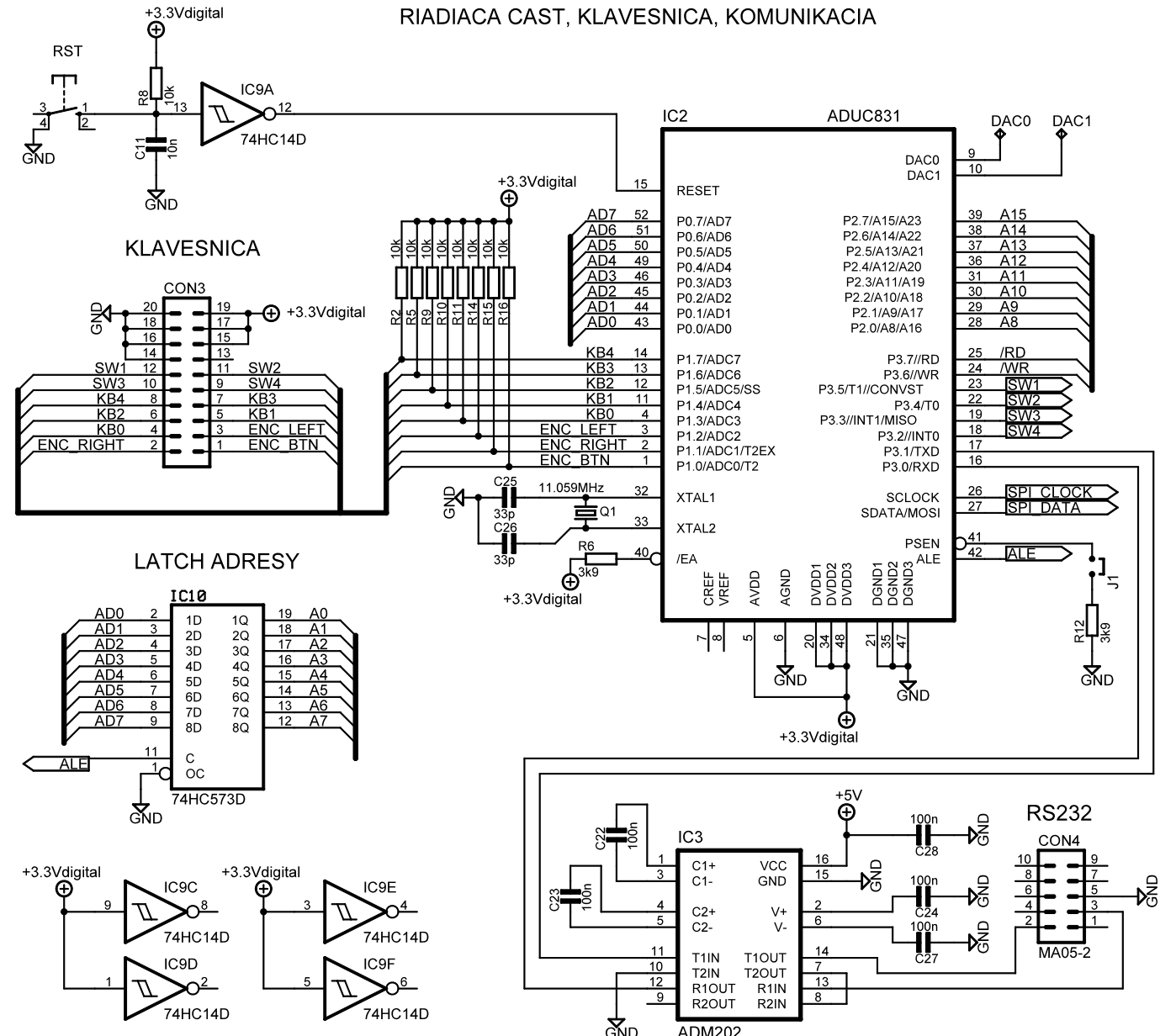


### MODUL DDS, ATENUATOR, DISPLEJ



Adresacia zbernice:  
 0x8xxx = DDS (len WR)  
 0xAxxx = DDS seriový prístup (len WR)  
 0xCxxx = Atenuator (len WR)  
 0xExxx = Displej (len WR)

### RIADIACA CAST, KLAVESNICA, KOMUNIKACIA



### STABILIZATORY A BLOKOVANIE

