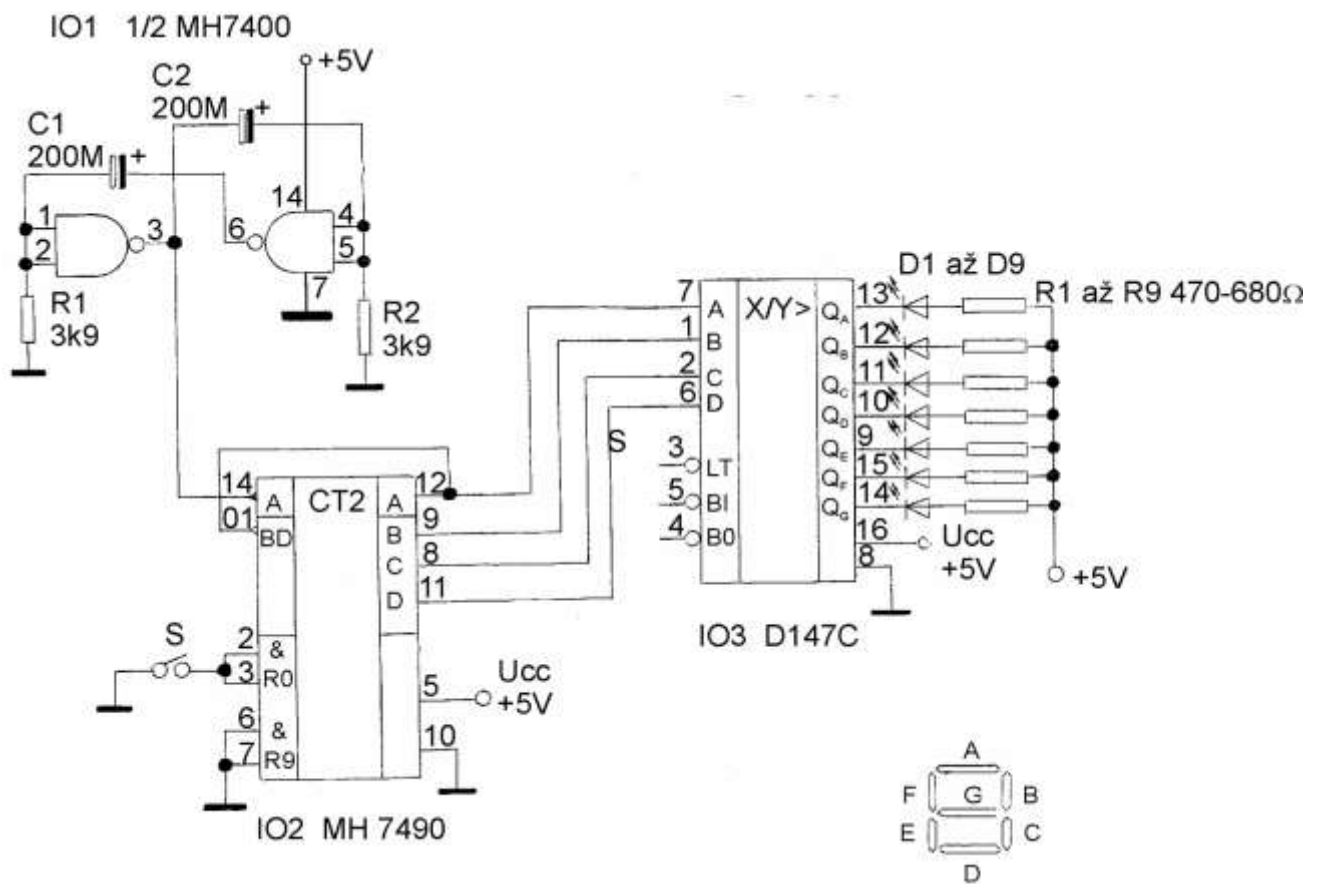


* ČÍTAČ 0 - 9 *

SCHÉMA ZAPOJENIA



* ČÍTAČ 0 - 9 *

POPIS OBVODU

Čítač 0-9 číta od nuly do deväť a potom začne čítanie znova.

Obvod sa skladá z štyroch častí: generátor, desiatkový čítač, dekodér

BCD/sedemsegmentový kód a sedemsegmentový display.

Generátor generuje taktovacie impulzy.

Približná frekvencia je 1Hz. IO MH 7490 číta v BCD kóde od 0 do 9.

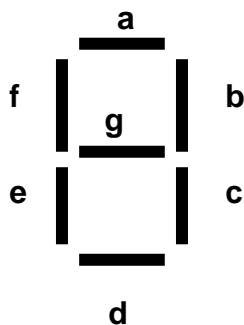
Vstupy 6-7 slúžia na nulovanie výstupov po dosiahnutí maximálnej hodnoty.

Vstupy 2-3 slúžia na vynulovanie čítača.

IO D 147 C premení výstupný údaj čítača /BCD/ na sedemsegmentový kód.

Aktívne výstupy dekodéra prechádzajú do stavu log. 0.

Zobrazovacia jednotka je vytvorená pomocou siedmych LED diód.



Usporiadanie segmentov

	a	b	c	d	e	f	g
0	0	0	0	0	0	0	1
1	1	0	0	1	1	1	1
2	0	0	1	0	0	1	0
3	0	0	0	0	1	1	0
4	1	0	0	1	1	0	0
5	0	1	0	0	1	0	0
6	0	1	0	0	0	0	0
7	0	0	0	1	1	1	1
8	0	0	0	0	0	0	0
9	0	0	0	0	1	0	0

Funkčná tabuľka D 147C

	Q ₃	Q ₂	Q ₁	Q ₀
0	0	0	0	0
1	0	0	1	0
2	0	1	0	0
3	0	1	1	0
4	1	0	0	0
5	0	0	0	1
6	0	0	1	1
7	0	1	0	1
8	0	1	1	1
9	1	0	0	1

Funkčná tabuľka MH 7490

POZNÁMKY :