



Modul k Arduino

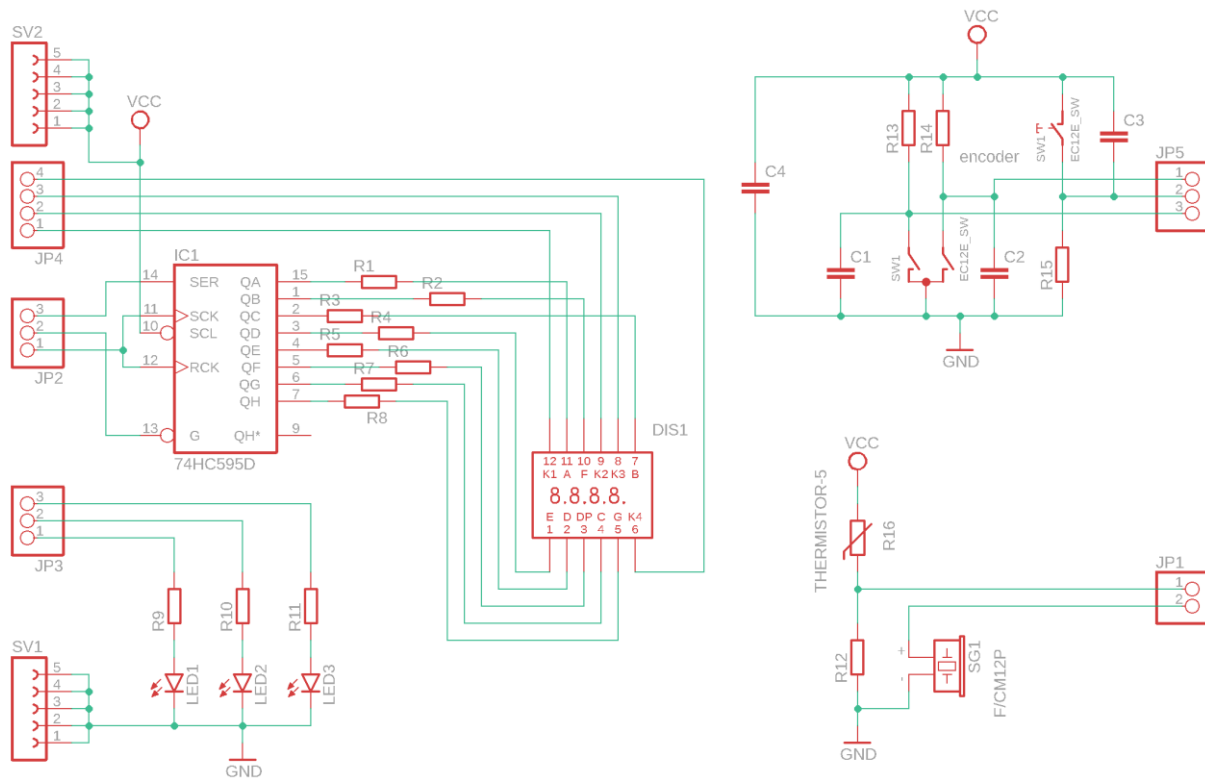
Úloha

- 1) Podľa predloženej schémy zapojenia navrhnete jednostranný plošný spoj.
- 2) Odovzdajte vygenerované tlačové výstupy (PDF) z predchádzajúcej úlohy:
 - a) strana plošných spojov,
 - b) rozmiestnenie súčiastok.
- 3) Podľa pokynov usporiadateľa
 - a) návrh preneste na dosku plošného spoja a plošný spoj vyrobte;
 - b) alebo obdržíte vopred vyrobený jednotný plošný spoj.
- 4) Osadíte súčiastky na plošný spoj a oživíte zapojenie.

Popis zapojenia

Modul predstavuje jednoduchú možnosť ako začať pracovať s Arduino. Medzi najjednoduchšie prvky patria LED1 až LED3 a PIEZO generujúci akustický signál. NTC termistor je zapojený ako jednoduchý delič napätia, pričom hodnota výstupného napätia so zvyšujúcou teplotou stúpa. Ďalším prvkom je rotačný inkrementálny enkóder s tlačidlom, ktorý je možné nájsť vo väčšine dnešných elektronických zariadení ako všestranný ovládací prvok. Poslednou súčasťou zapojenia je 4-miestny 7-segmentový displej so spoločnými katódami, pričom anódy sú spínané cez sériovo/paralelný posuvný register 74HC595, čo šetrí počet vodičov potrebných k ovládaniu displeja. Kondenzátory C1 až C3 slúžia na obmedzenie zákmitov na mikrosplínači a výstupoch A a B rotačného enkódera.

Schéma zapojenia



Návrh DPS

Pri návrhu plošného spoja pracujte s nasledujúcimi obmedzeniami:

- jednostranný plošný spoj s max. plochou 100 cm² a dĺžkou strany max. 10cm
- konektory (číslovanie konektorov, ako aj jednotlivých pinov na konektoroch je zľava doprava) majú byť umiestnené v hornej časti DPS v jednej línii v tomto poradí: JP2(1,2,3), JP4(1,2,3,4), JP1(1,2), JP5(1,2,3), JP3(1,2,3)
- medzi krajnými pinmi susedných konektorov (napríklad pin č.:4 konektora JP4 a pin č.:1 konektora JP1), má byť rozstup 10,16mm (4 x 2,54mm, čo je násobok základnej vzdialenosti rastra) aby bolo možné výrobok pripojiť k testovaciemu prípravku

Zoznam súčiastok

| | | | |
|---------|--------------|--------|-----|
| R1-R11 | 560R | 1206 | SMD |
| R12-R15 | 10k | 1206 | SMD |
| C1-C4 | 47nF | 1206 | SMD |
| R16 | NTC 10k | RM2,54 | THT |
| LED1 | červená 5mm | RM2,54 | THT |
| LED2 | oranžová 5mm | RM2,54 | THT |

| | | | |
|---------|--------------------------|--------|-----|
| LED3 | zelená 5mm | RM2,54 | THT |
| DIS1 | 4-miestny 7-seg. displej | RM2,54 | THT |
| encoder | rotačný enkóder s tlač. | | THT |
| IC1 | 74HC595 | SOIC16 | SMD |
| SG1 | piezo, 4kHz | RM5 | THT |
| JP1-JP5 | Kolíková lámacia lišta | RM2,54 | THT |
| SV1-SV2 | Dutinková lišta 5pin | RM2,54 | THT |

Autor zadania: Ing. Martin Ambrozy