



Elektronická hracia kocka

Úloha

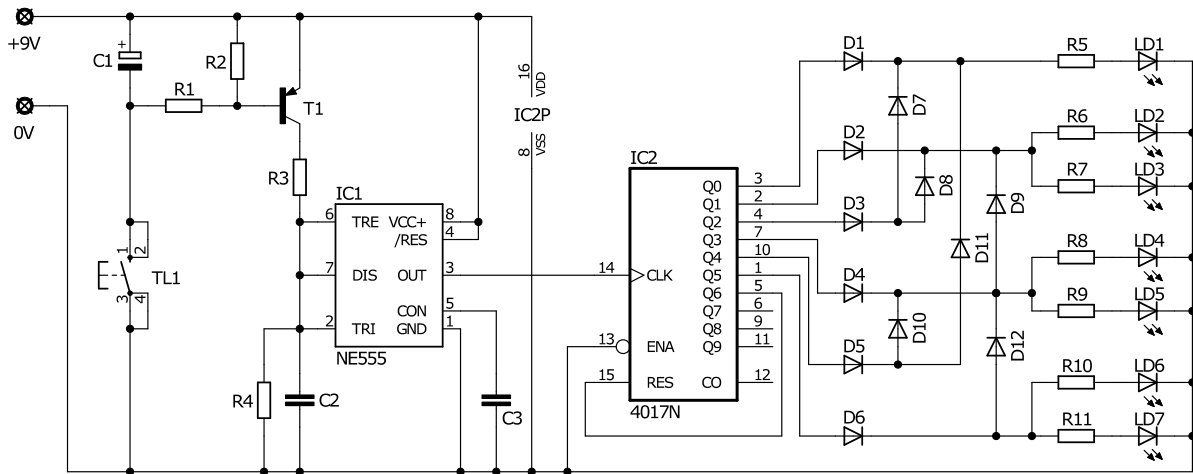
- 1) Podľa predloženej schémy zapojenia navrhnete jednostranný plošný spoj.
- 2) Odovzdajte vygenerované tlačové výstupy (PDF) z predchádzajúcej úlohy:
 - a) strana plošných spojov,
 - b) rozmiestnenie súčiastok.
- 3) Podľa pokynov usporiadateľa
 - a) návrh preneste na dosku plošného spoja a plošný spoj vyrobte;
 - b) alebo obdržíte vopred vyrobený jednotný plošný spoj.
- 4) Osadíte súčiastky na plošný spoj a oživíte zapojenie.

Popis zapojenia

Zapojenie simuluje klasickú šesťstennú hraciu kocku s typickým zobrazením výsledku pomocou bodiek (v tomto prípade LED diód). Po zopnutí tlačidla TL1 sa nabije kondenzátor C1 a otvorí tranzistor T1, ktorého kolektorový prúd začne nabíjať C2 cez R3. Nárast napätia na C2 spôsobí preklopenie výstupu IC1 (pin 3) a okamžité prudké vybitie C2 cez pin 7 (IC1) s preklopením výstupu do pôvodného stavu. Takto je generovaný impulz o dĺžke cca 3,5 us, ktorý inkrementuje dekadický čítač IC2. Na čítači IC2 sa cyklicky striedajú len stavy 1 až 6, pretože dosiahnutie stavu 7 (pin 5) spôsobí vyresetovanie čítača (pin 15) do stavu 1. Pomocou elementárnej diódovej logiky s D1-D12 je príslušný stav 1-6 reflektovaný na rozsvietenie príslušnej kombinácie LED diód LD1-LD7.

Takto zapojenie cykluje ďalej s frekvenciou cca 400 Hz až pokiaľ nedôjde k rozpojeniu tlačidla TL1. Následne ostáva T1 ešte stále otvorený vďaka náboju v C1, pričom klesajúce napätie na C1 a následne klesajúci bázový a kolektorový prúd T1 zapríčiňujú spomaľovanie nabíjania C2, čo sa prejavuje ako postupné spomaľovanie preblikávania hodnôt na kocke. Po pár sekundách sa T1 úplne uzavrie a IC1 prestane generovať impulzy. Na LED diódach ostáva svietiť výsledok Vášho hodu.

Schéma zapojenia



Návrh DPS

Pri návrhu plošného spoja pracujte s nasledujúcimi obmedzeniami:

- jednostranný plošný spoj
- maximálna plocha DPS 65 cm² s maximálnou dĺžkou hrany 10 cm
- rozmiestnite LED diódy podľa zobrazeného usporiadania pričom dbaťte na symetriu:

LD2		LD5
LD6	LD1	LD7
LD4		LD3

- pre A kategóriu použite SMD súčiastky: IC1, T1, R5-R11.

Zoznam súčiastok

R1	10M	D1-D12	1N4148
R2	3.3M	LD1-LD7	LED jantárová
R3	10k	T1	BC557B (BC857B)
R4	4.7M	IC1	NE555
R5-R11	470R	IC2	CD4017
C1	1uF	TL1	TACT tlačidlo 6mm
C2	100nF	BAT	9V batéria (+držiak)
C3	10nF		

Autor zadania: Ing. Tomáš Pavlíček
www.coolkit.sk