



Číslo súťažiaceho:

Čas odovzdania:

Počet bodov teoretická časť:

Počet bodov slovne zadaný problém:

## Teoretická časť – súbor otázok z elektroniky (30 bodov)

Súťažiaci vypracuje odpoveď na jednotlivé otázky. Za každú správnu odpoveď môže získať 1 bod. Za slovne zadaný problém môže získať 10 bodov. V teoretickej časti môže teda súťažiaci získať spolu 40 bodov.

Pre úlohy vyžadujúce výpočet použite zadnú stranu testu. Každú úlohu jasne označte poradovým číslom. Každý výsledok musí obsahovať aj správne jednotky. Numerický výsledok bez dostatočne podrobného výpočtu nebude uznaný!

### Teoretická elektrotechnika

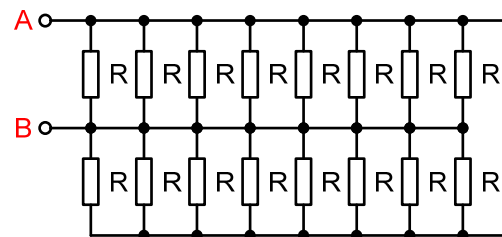
1. Nakreslite ako ďaleko vo vákuu doletí svetlo za 500 pikosekúnd. Aká je rýchlosť svetla vo vákuu? (použite zadnú stranu listu)
2. Ako sa mení hodnota odporu ideálneho rezistora s frekvenciou?
3. Vypočítajte hodnotu admitancie kondenzátora s kapacitou  $C = 1 \mu\text{F}$  pri frekvencii 50 Hz.

$$X_C =$$

4. Uveďte hodnotu prúdu 0,1 MA v mA.

5. Vypočítajte hodnotu vstupného odporu obvodu (medzi bodmi A-B) ak  $R = 160 \Omega$ .

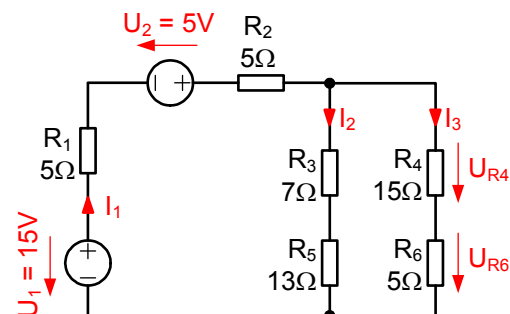
$$R =$$



6. Ideálny sieťový transformátor má na primáre 480 závitov, na sekundáre 50 závitov. Primár je zapojený do elektrickej siete s napätím  $U_1 = 230 \text{ V}$ . Na výstupe má pripojený spotrebič s vnútorným odporom  $R = 12 \Omega$ . Vypočítajte napätie na spotrebiči  $U_2$  a prúd spotrebičom  $I_2$ . Aký bude prúd primárom transformátora  $I_1$ ?

$$U_2 = \quad I_2 = \quad I_1 =$$

7. V obvode na obrázku vypočítajte hodnotu prúdu  $I_1$

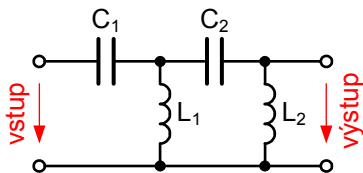


$$I_1 =$$

**BONUS B1 1b.** V obvode z predchádzajúcej otázky vypočítajte úbytok napätia na rezistoroch  $R_4$  a  $R_6$ .

$$U_{R4} = \quad U_{R6} =$$

8. Aké frekvenčné vlastnosti bude mať dvojbran na obrázku?



9. Približne pred 130 rokmi zúrila tzv. vojna prúdov. Thomas Edison a Nikola Tesla sa sporili o to, či bude mať budúcnosť jednosmerný, alebo striedavý prúd. Nakoniec sa pre výrobu a rozvod elektriny na celom svete používa striedavý prúd. Uvedte aspoň dva dôvody prečo.

**BONUS B2 1b.** Hodnota ktorej bežne používanej elektrickej veličiny sa kedysi udávala v centimetroch?

### Elektronické obvody a všeobecné znalosti

10. Vymenujte aspoň tri rozdiely medzi lineárnym a spínaným napájacím zdrojom.

11. Čo vyjadruje parameter  $\beta$  ( $h_{fe}$ ,  $h_{21}$ ) u bipolárneho tranzistora?

12. Nakreslite principiálnu schému tranzistorového zosilňovača pracujúceho v triede A.

13. Nakreslite schému zapojenia operačného zosilňovača v invertujúcom zapojení a vypočítajte hodnoty rezistorov pre zosilnenie  $G = -10$ . Hodnotu jedného z rezistorov zvolte  $1 \text{ k}\Omega$ .

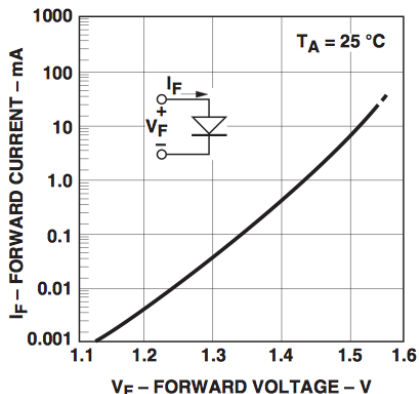
14. Nakreslite zapojenie dvojcestného diódového usmerňovača napätia pre trojfázový transformátor.

15. Nakreslite časový priebeh amplitúdovo modulovaného signálu.

**BONUS B3 1b.** Senzor tlaku sa správa ako zdroj napätia, napätie je priamo úmerné hodnote tlaku. Podľa katalógových údajov má pri plnom zaťažení  $P = 100 \text{ kPa}$  výstupné napätie  $1 \text{ mV}$ . Mikrokontrolér, ktorým chceme tlak merať má analógovo-číslcový prevodník s rozlíšením 10 bitov a plným rozsahom (referenciou)  $U_{REF} = 1 \text{ V}$ . Navrhňte ako ho pripojiť ku mikrokontroléru, tak aby sa optimálne využili všetky komponenty.

→ použite zadnú stranu

16. Mikrokontrolér pracuje s napájacím napätím 5 V a jeho výstupné piny dokážu budiť záťaž max. 5 mA. Chceme ním pomocou optočlenov ovládať výkonové periférie. Optočlen HCPL-0631 vyžaduje pracovný prúd vysielacej diódy 20 mA a jej volt-ampérová charakteristika je na obrázku:



Navrhňte ako pripojiť optočlen ku výstupnému pinu mikrokontroléra a vypočítajte hodnoty všetkých prvkov pre pracovný bod  $I_f = 20$  mA. Uvažujte napájacie napätie 5V. Nakreslite podrobné zapojenie obvodu.

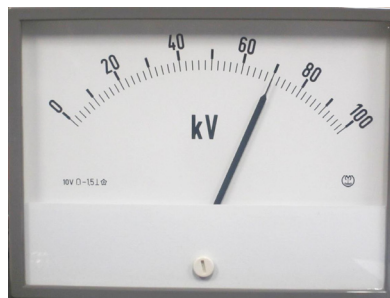
Navrhňte ako ku mikrokontroléru pripojiť relé s parametrami cievky 24 V / 240  $\Omega$  a vypočítajte hodnoty všetkých prvkov. Uvažujte napájacie napätie pre relé 24V. Nakreslite podrobné zapojenie obvodu.

**BONUS B4 1b.** Technik v elektronickej firme zarába 500€. Vzhľadom na to, že pracuje veľmi tvrdo a firma je s ním veľmi spokojná, šéf mu navrhol zvýšenie platu o 3 dB. Koľko bude po novom zarábať? Výpočet aj výsledok zdôvodnite.

→ použite zadnú stranu

### Meranie v elektrotechnike

17. Akú veličinu meria prístroj na obrázku? Aká je jej hodnota?



**BONUS B5 1b.** V laboratóriu sa pokazil ohmmeter a súrne potrebujeme odmerať hodnotu neznámeho rezistora. Máme tam k dispozícii iné vybavenie – jednosmerné aj striedavé napájacie zdroje, transformátory, vypínače, voltmetre, ampérmetre, wattmetre, VARmetre, rezistory o známej hodnote 1, 10, 100 a 1000 Ohmov. Navrhňte ako zmerať hodnotu neznámeho rezistora, načrtnite schému zapojenia a uveďte vzťah pre výpočet odporu. Uvažujeme ideálne prístroje.

→ použite zadnú stranu

18. Na obrázku na začiatku nasledujúcej strany je osciloskopom nameraný analógový signál. Uveďte jeho parametre vrátane správnych jednotiek:

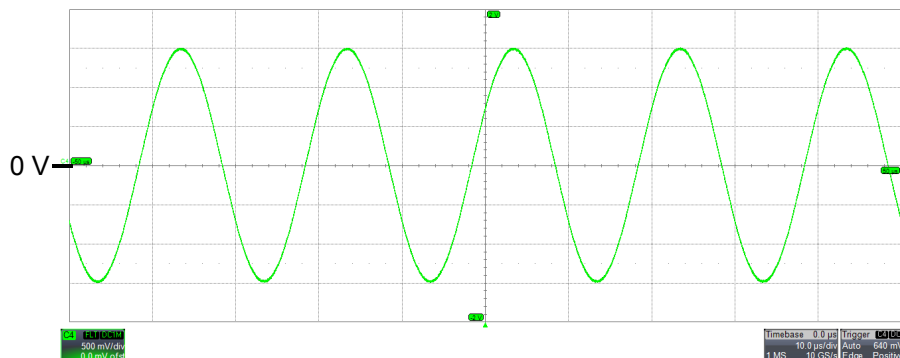
Je signál jednosmerný alebo striedavý?

Aký má tvar?

Aká je jeho frekvencia?  $f =$

Aká je špičková hodnota signálu?  $U_{\text{šP}} =$

Aká je efektívna hodnota signálu?  $U_{\text{EF}} =$



Parametre osciloskopu:

C4 FLI DCTM  
 500 mV/div  
 0.0 mV ofst

Timebase 0.0  $\mu$ s  
 10.0  $\mu$ s/div  
 1 MS 10 GS/s

**Číslicová technika**

19. Vaše súťažné číslo, ktoré ste si vylosovali je v tvare A (alebo B) a dve číslice (napríklad A08). Predpokladajme, že je uvedené v šestnástkovej sústave. Vyjadrite ho v dvojkovej a desiatkovej sústave.

20. Sčítajte binárne čísla 1010 a 0101.

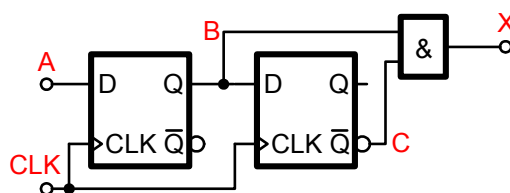
22. Ktorá pravdivostná tabuľka zodpovedá funkcii NOR?

A	B	Y
0	0	1
0	1	0
1	0	0
1	1	0

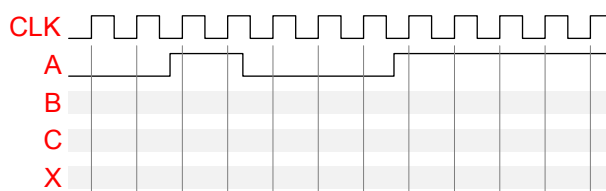
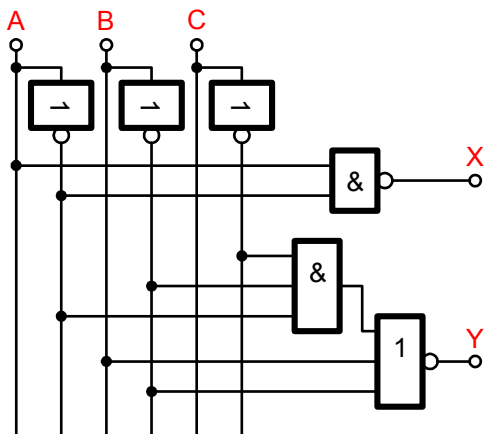
A	B	Y
0	0	0
0	1	1
1	0	1
1	1	1

A	B	Y
0	0	0
0	1	1
1	0	1
1	1	0

**BONUS B6 2b.** Sekvenčný logický obvod na obrázku sa používa takmer v každom číslicovom zariadení. Ako sa nazýva? Aká je jeho funkcia? K riešeniu si pomôžte vyplnením časových priebehov do pripraveného diagramu.



21. Napíšte rovnicu logickej funkcie obvodu na obrázku



**BONUS B7 1b.** Vyjadrite desatinné desiatkové číslo 6,25 v dvojkovej sústave

**BONUS B8 1b.** Vyjadrite záporné desiatkové číslo -8 v dvojkovej sústave (v doplnkovom kóde, anglicky two's complement)

Praktické vedomosti

23. Takmer v každom elektronickom obvode nájdeme použitých množstvo kondenzátorov malých hodnôt (typicky 1nF - 100nF) zapojených vždy medzi napájacie napätie a zem. Často je tam uvedené že musia byť blízko integrovaného obvodu (mikroprocesoru). Aká je funkcia týchto kondenzátorov?

24. Vymenujte aspoň 5 rôznych typov kondenzátorov (rôzne materiály, vyhotovenia a pod.)

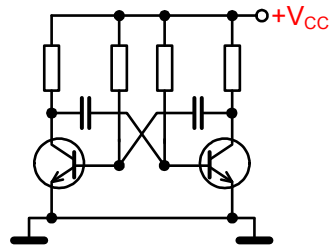
25. Ktorý typ rezistorov – drôtový, alebo vrstvomý je vhodnejší pre použitie v obvodoch pracujúcich s vyššími frekvenciami?

26. Aký typický problém treba riešiť pri pripájaní mechanických senzorov (napríklad tlačidlá, spínače) k rýchlym číslicovým obvodom (napr. mikroprocesory, logické obvody)?

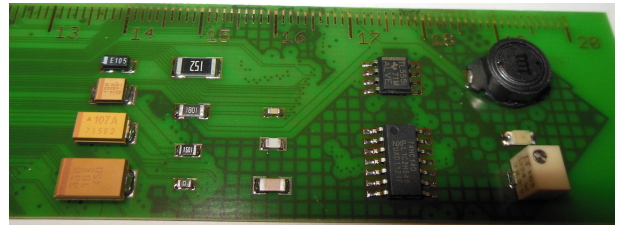
27. Aký je hlavný rozdiel medzi "klasickými" súčiastkami a súčiastkami pre povrchovú montáž (SMD)?

28. V každej osadzovni alebo výrobe elektronických modulov nosia pracovníci uzemňovacie náramky a elektricky vodivé oblečenie. Prečo?

29. The communication language in technology, including electronics is English. All component data sheets and relevant literature is written in this language. Therefore it is absolutely necessary, that every technician or engineer speaks, or at least understands the language. This is to test how good you are. How many resistors are used in the schematic below? Answer in English.



30. K teoretickému testu ste dostali pravítok s naletovanými SMD súčiastkami.



Identifikujte o aký druh súčiastok ide v rade 14. Uvedte ich hodnoty.

Identifikujte o aký druh súčiastok ide v rade 15. Uvedte ich hodnoty.

**BONUS B9 1b.** Identifikujte o aký druh súčiastok ide v rade 17. Uvedte ich názov a funkciu.

Identifikujte o aký druh súčiastok ide v rade 19. Uvedte ich hodnoty.