



## Programovateľný svetelný efekt

### Úloha

1. Podľa predloženej schémy zapojenia navrhnete plošný spoj.
2. Navrhnutý plošný spoj prekreslite alebo preneste na dosku plošného spoja.
3. Plošný spoj sa vyrobí leptaním v chloride železitom.
4. Osadíte súčiastky a oživíte zariadenie.

### Úvodom

Zapojenie predstavuje jednoduchý svetelný efekt s mikrokontrolérom Atmel ATmega8A vhodný ku experimentovaniu a zoznámeniu sa s programovaním embedded zariadení. Vďaka prednahrávanému USB bootloaderu je možné zariadenie jednoducho preprogramovať vlastným firmvérom. Efekt je možné napájať z USB alebo samostatne externým 5V zdrojom.

### Popis

Nahrany firmvér ponúka na výber 5 rôznych efektov blikania LED. Požadovaný efekt navolíme tlačidlom „Select“ a jeho rýchlosť upravíme trimrom „Level“. V prípade posledného efektu sa jedná o využitie tzv. POV (persistence of vision) efektu, kedy pri rýchlom pohybe radu LED diód dokážeme pre ľudské oko vytvoriť ilúziu vykreslenia 2D obrazu (textu). Vid' fotka odfotená s expozičným časom 1/2 sekundy →



### Bootloader

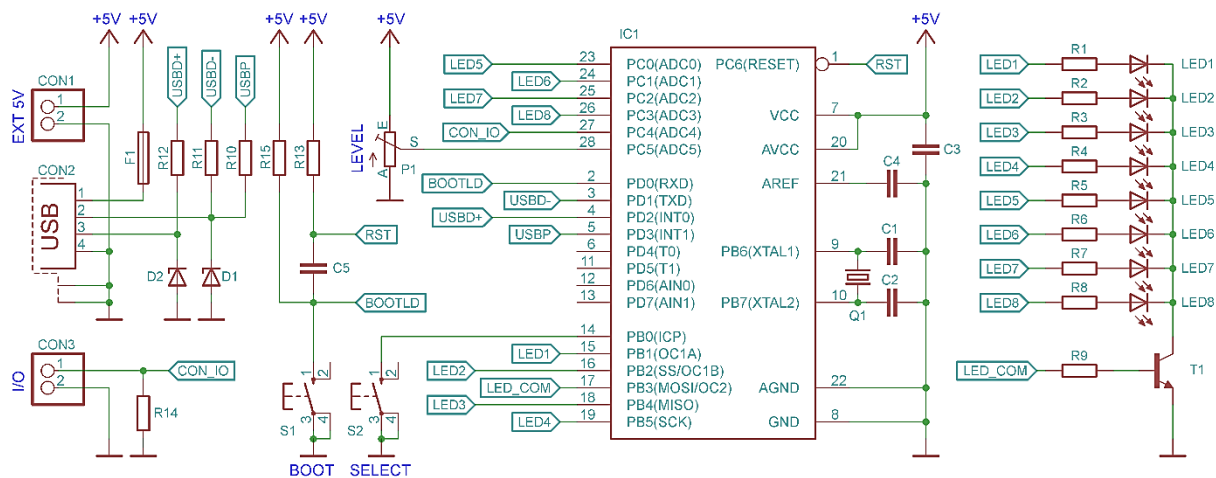
Bootloader slúži na nahranie vlastného programu (súbor .hex) do mikrokontroléra cez USB. K dispozícii je 6kB programovej pamäte (2kB sú použité pre samotný bootloader). Do programovacieho režimu sa zariadenie dostane stlačením a podržaním tlačidla „Boot“. Spustenie režimu je indikované svitom všetkých LED, a medzi zariadeniami v PC sa objaví HID Input Device bez potreby inštalácie driverov na systémoch Windows. Na systémoch Linux/OS X je potrebné mať nainštalovanú knižnicu libusb. Pre nahranie nového programu do pamäte mikrokontroléra slúži aplikácia bootloadHID.

Príklad použitia:

```
C:\> bootloadHID.exe -r mojprogram.hex
```

Download a viac info na <http://www.obdev.at/products/vusb/bootloadhid.html>

## Schéma zapojenia



## Zoznam súčiastok

R1-R8	1k / SMD 1206	IC1	ATmega8A-16PU
R9	4k7 / SMD 1206	T1	BC337
R10	1k5 / 0.4W	D1, D2	zener. 3V6 / 0.5W
R11, R12	68 ohm / 0.4W	F1	PTC 250mA
R13, R15	10k / 0.4W	Q1	kryštál 16 MHz
R14	3M3 / SMD 1206	LED1-LED8	L-53LSRD (LED červená 2mA)
P1	trimer 10k	S1-S2	mikrospínač
C1, C2	22pF	CON1, CON3	kolíková lišta 2x1 / 2,54mm
C3-C5	100nF	CON2	konektor USB B-F

## Poznámky ku konštrukcii

- **Upozornenie:** nepoužívajte na napájanie konektor CON1 v prípade spojenia s počítačom cez USB. V tomto prípade je zapojenie napájané z portu USB.
- Odporúčanie: Pri použití vlastného firmvéru nepoužívajte v kóde piny PD0-3.
- V prípade otázok k zapojeniu Vám rád odpoviem cez email uvedený nižšie, a tiež môžem poskytnúť grafický ovládací softvér pre bootloader.

Autor: *Ing. Tomáš Pavlíček*  
 xpavlicek@gmail.com