

Teoretická časť, kategória B, ZENIT v elektronike.

Vitajte v krajskom kole 39. ročníka ZENIT v elektronike.

Na vypracovanie odpovedí môžete použiť len čistý list papiera, písacie potreby a kalkulačku. ZENITu sa zúčastňujete, lebo máte radi elektroniku. Veríme, že budete súťažiť čestne a na konci dňa si budete môcť porovnať svoje skutočné znalosti s kolegami z celého Slovenska.

Časový limit na odoslanie testu je 1 hodina. Dávajte si pozor na čas.

Na konci nezabudnite odoslať Váš test kliknutím na tlačidlo odoslať. Svoj test pošlete odbornej hodnotiacej komisii. Po vyhodnotení sa emailom dozviete dosiahnutý počet bodov.

Držíme palce!

* Required

Vaše identifikačné údaje

1. Vylosovaný kód súťažiaceho (ak súťažíte anonymne), alebo meno a priezvisko (ak súťažíte pod svojim menom) *

2. Kraj *

Mark only one oval.

- Bratislavský
- Trnavský
- Trenčiansky
- Nitriansky
- Žilinský
- Banskobystrický
- Prešovský
- Košický

Nepovinné údaje, ale prosím vyplňte.

Odpoveď na tieto tri otázky vidí len predseda celoštátnej odbornej hodnotiacej komisie elektronika. Údaje slúžia pre porovnanie úspešnosti škôl, vyhodnotenie náročnosti testu a prípadný kontakt na najlepších súťažiacich.

3. Ročník

Mark only one oval.

1.

2.

4. Škola

5. Meno a priezvisko

**Teoretická časť 39. ročníka
ZENIT v elektronike. Kategória
B**

Tu začína samotný test. Dávajte si pozor na čas, test je nutné odoslať do 9:45!

6. Ktorá jednotka sa používa pre fyzikálnu veličinu elektrické napätie? * 1 point

Mark only one oval.

Volt

Ohm

Tesla

mikroFarad

Hertz

Siemens

Weber

A/m

7. Ktorá veličina sa udáva v jednotkách Ohm? *

1 point

Mark only one oval.

- Kapacita
- Indukčnosť
- Odpor
- Elektrická indukcia
- Susceptancia
- Elektrická dĺžka
- Intenzita elektrického poľa

8. Plne nabitý akumulátor s nominálnym napätím 12 V má udanú kapacitu 24 Wh. Ako dlho dokáže napájať odporovú záťaž $R = 6 \text{ Ohm}$ kým sa vybijie? Uvažujme, že napätie akumulátora sa postupným vybíjaním nemení. * 1 point

Mark only one oval.

- 1 h
- 1 Wh
- 24 W
- 24 h
- 10 min
- 3700 min
- 12 h

9. Akú vzájomnú kapacitu budú mať dve paralelné kovové platne s rozmermi 1000 mm x 1000 mm, vzdialené od seba 1 mm? Medzi doskami je vzduch. Permeabilita vákua $\mu_0 = 1,256 \cdot 10^{-6}$ H/m, rel. permeabilita vzduchu $\mu_r = 1,0$, permitivita vákua $\epsilon_0 = 8,854 \cdot 10^{-12}$ F/m, rel. permitivita vzduchu $\epsilon_r = 1,0$

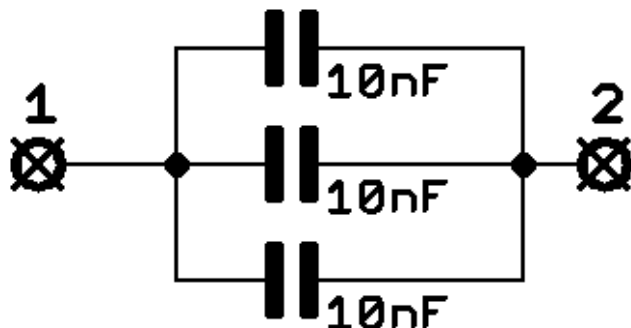
* 1 point

Mark only one oval.

- 8,854 mF
- 8,854 nF
- 8,854 μ F
- 8,854 pF
- 0.000008854
- 1,256 mF
- 1,256 μ F
- 0.001256

10. Aká je výsledná hodnota kapacity medzi svorkami 1-2? *

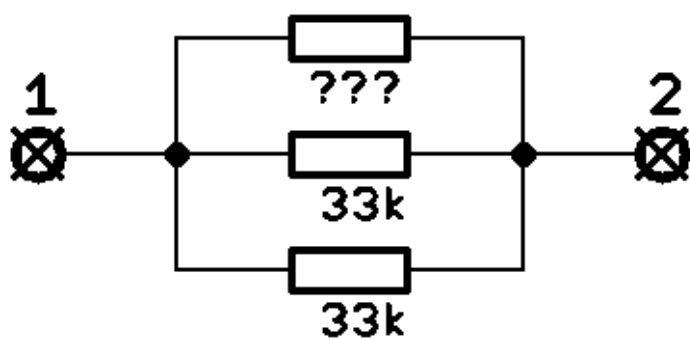
1 point



Mark only one oval.

- 30 nF
- 30 pF
- 30 μ F
- 3,333 μ F
- 3,333 nF
- 3,333 pF

11. Rezistor akej hodnoty musíme pripojiť k už existujúcim, aby výsledná hodnota odporu medzi svorkami 1-2 bola 11 kOhm? * 1 point

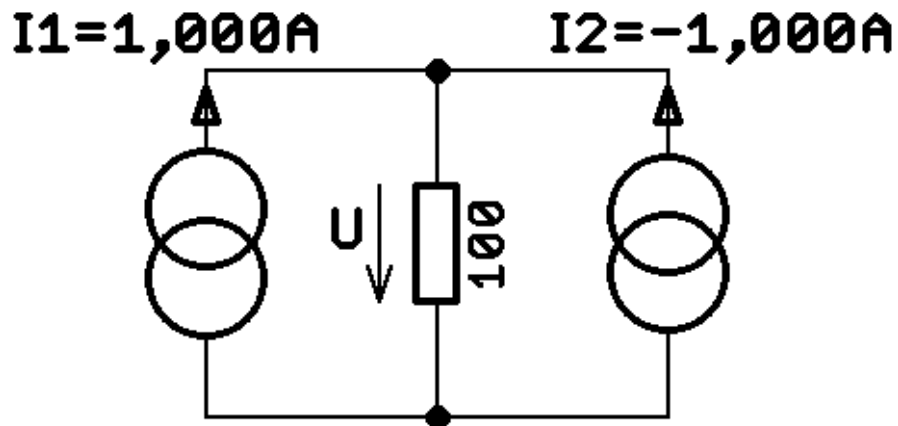


Mark only one oval.

- 11 kOhm
- 33 kOhm
- dosiahnuť 11 kOhm nie je možné
- 33 kOhm
- 25 kOhm
- 3,3 kOhm

12. Vypočítajte hodnotu napätia U *

1 point



Mark only one oval.

- 1000 mV
- 2,000 V
- 1,000 V
- 0 V
- 1,000 V
- 2,000 V
- +100 mV

13. Výkonový tranzistor MOSFET má katalógové parametre $V_{DS} = 80 \text{ V}$, $I_{D\text{MAX}} = 100 \text{ A}$, $R_{\text{DS(ON)}} = 10 \text{ m}\Omega$. Aká bude maximálna výkonová strata na tranzistore ak bude spínať záťaž s pracovným prúdom 25 A ? * 1 point

Mark only one oval.

- 6,25 W
- 0,25 W
- 62500 W
- 1000 W
- 10 W
- 80 W
- 6,25 mW

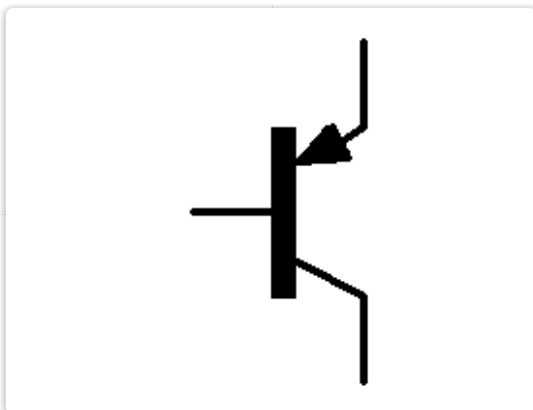
14. Zákonitosť tvrdiacu, že súčet prúdov vstupujúcich do uzla v elektrickom obvode sa rovná súčtu prúdov z uzla vystupujúcich objavil a sformuloval: * 1 point

Mark only one oval.

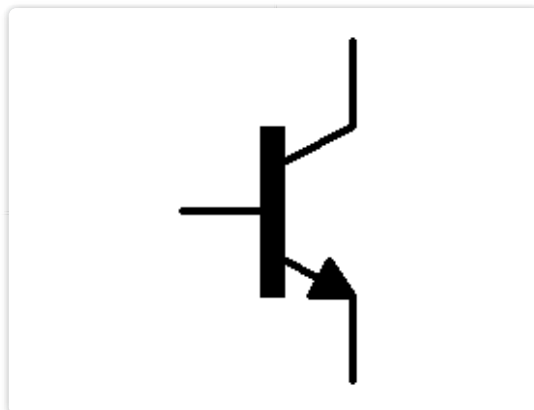
- George Ohm
- Jozef Murgaš
- Léon Thévenin
- Gustav Kirchhoff
- James Clerk Maxwell
- Edward Norton
- André-Marie Ampère
- Lord Kelvin
- Alessandro Volta

15. Ktoré zo znázornených schematických značiek sa používajú pre tranzistory ovládané elektrickým poľom? * 1 point

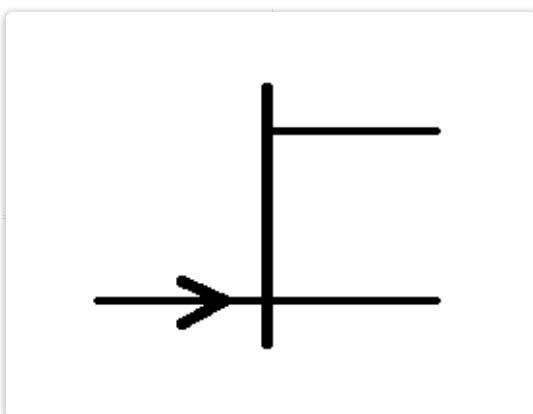
Check all that apply.



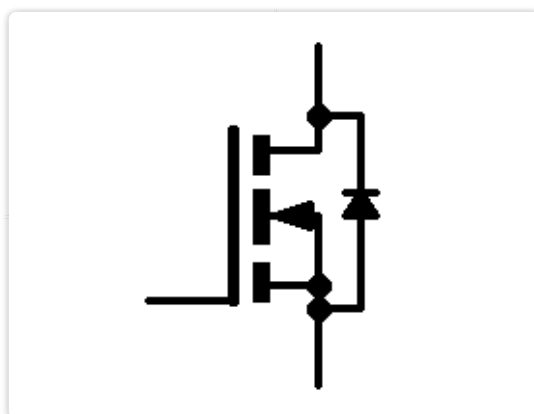
Značka 1



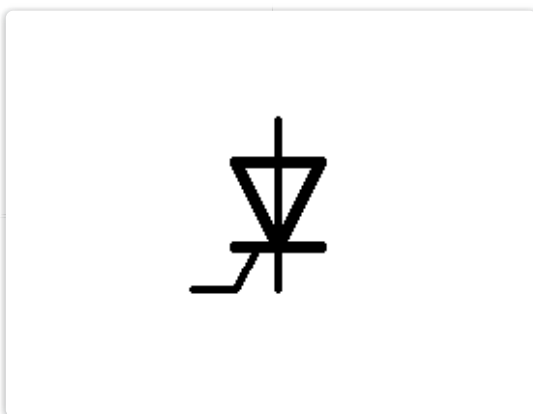
Značka 2



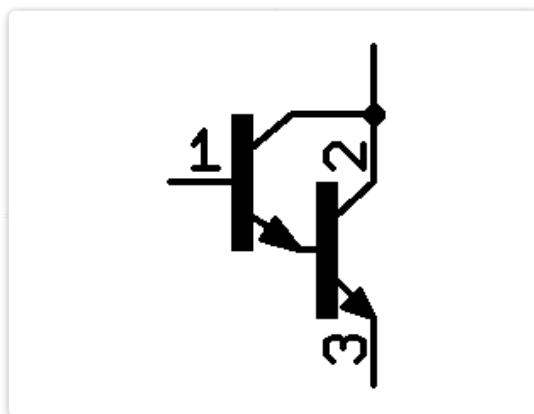
Značka 3



Značka 4



Značka 5

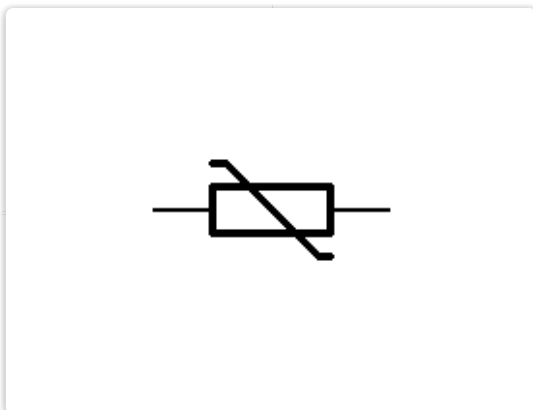


Značka 6

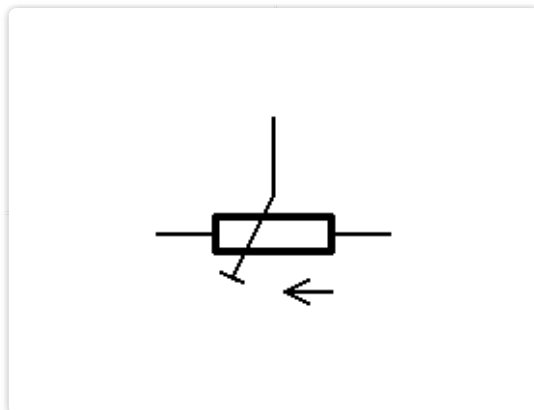
16. Ktorý z nasledujúcich typov rezistorov má ako hlavnú vlastnosť vysokú citlivosť na teplotu?

* 1 point

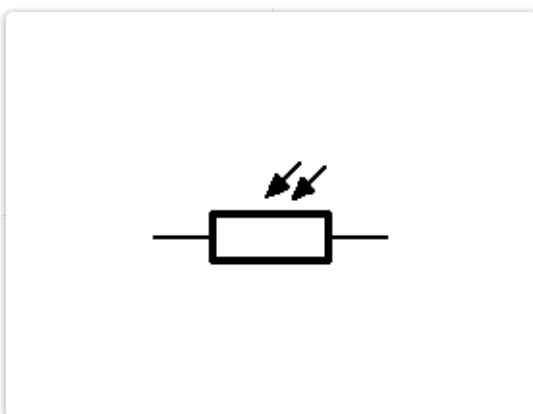
Check all that apply.



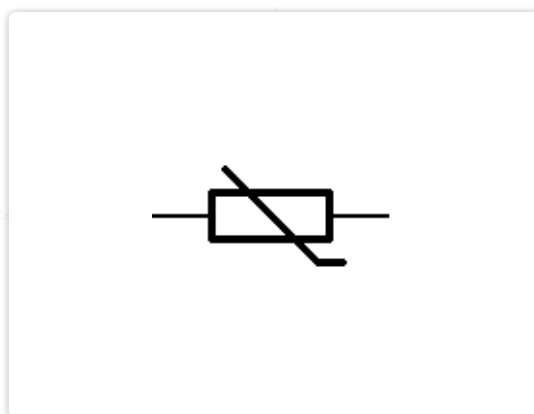
Varistor



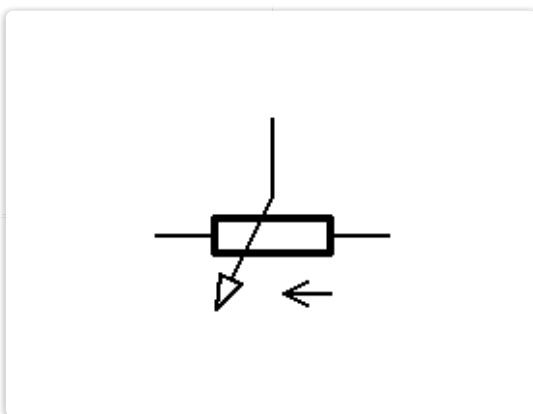
Trimer



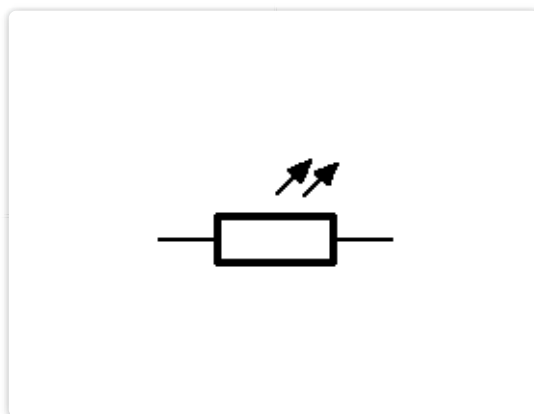
Fotoodpor



Termistor



Potenciometer



Odpofotor

17. Rezistor s nominálnou hodnotou $R = 1000 \text{ Ohm}$ má uvedenú toleranciu 5%. Kúpime pásku s 1000 kusmi. Aká bude hodnota náhodne vybraného kusu?

* 1 point

Check all that apply.

- minimálne 999,0 Ohmov
- minimálne 990 Ohmov
- minimálne 950 Ohmov
- maximálne 1050 Ohmov
- maximálne 1010 Ohmov
- maximálne 1001,0 Ohmov
- presne 1000 Ohmov
- maximálne 950 Ohmov
- minimálne 1050 Ohmov

18. Ako sa zmení hodnota odporu fóliového SMD rezistora s teplotným koeficientom $+100 \text{ ppm}/^\circ\text{C}$ ak sa zvýši jeho teplota o 25°C ?

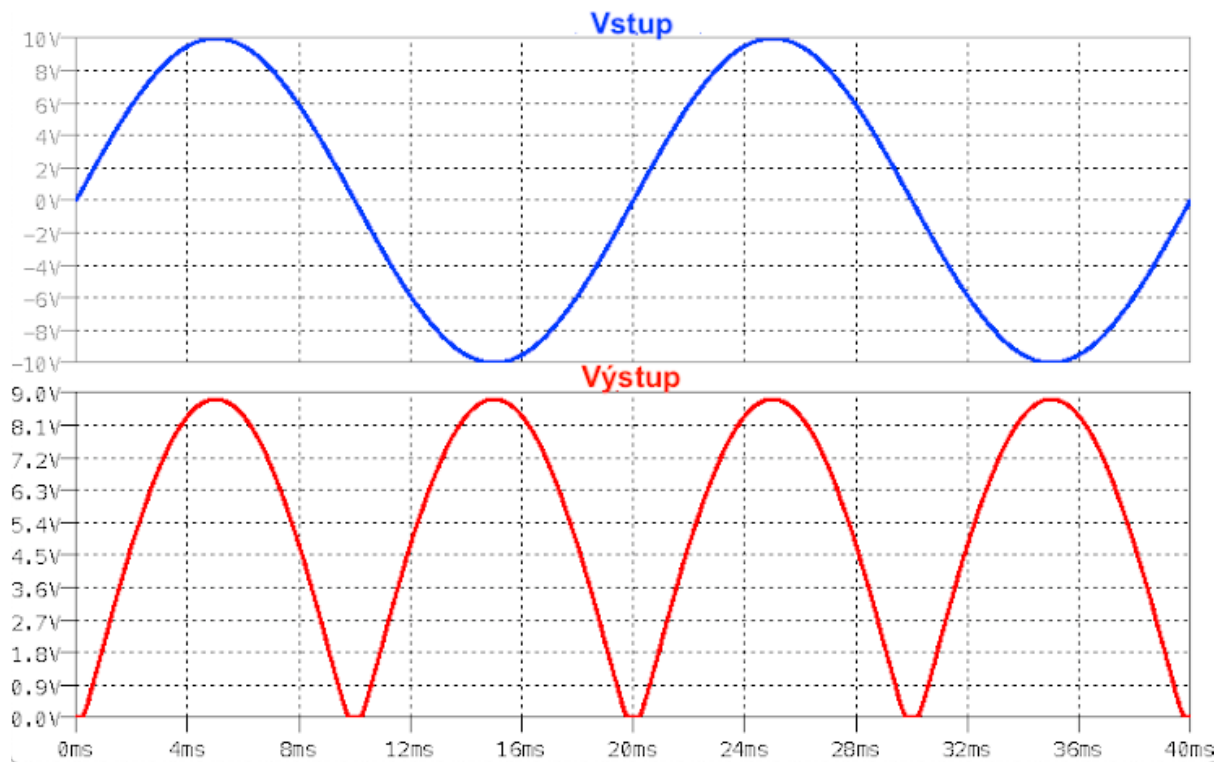
* 1 point

Mark only one oval.

- klesne
- stúpne
- nezmení sa

19. Na obrázku je znázornený časový priebeh napätia na vstupe a výstupe elektronického bloku. Ktorý obvod generuje takýto priebeh?

* 1 point



Mark only one oval.

- Jednocestný usmerňovač
- Dvojcestný usmerňovač
- Atetutátor
- Posúvač fázy
- Obmedzovač úrovne
- Zosilňovač
- Harmonický predskresľovač

20. Ktoré z nasledujúcich typov kondenzátorov **sú** vhodné do obvodov so ***** 1 point
striedavým prúdom?

Check all that apply.

- Elektrolytický
- Tantalový
- Keramický
- Zvitkový
- Papierový
- Metalizovaný
- Sľudový

21. Parameter prúdový zosilňovací činiteľ bipolárneho tranzistora ***** 1 point
vyjadruje:

Mark only one oval.

- Pomer kolektorového a bázového prúdu v lineárnej oblasti
- Pomer kolektorového a bázového prúdu v hlbkej saturácii
- Pomer pracovného a prierazového prúdu kolektora
- Koľko krát vyšší bude prúd do bázy ako prúd hradla
- Napätie na báze, pri ktorom sa tranzistor otvára
- Kolektorový prúd pri ktorom tranzistor zhorí
- Rozkmit výstupného prúdu v decibeloch

22. V domácom laboratóriu pracujete s mikrokontrolérmi, ktoré typicky generujú obdĺžnikové (číslicové) signály so základnou frekvenciou do 10 MHz. Na testovanie a oživovanie si potrebujete kúpiť osciloskop, cena je ale kritická a rozpočet máte len na najlacnejší technicky použiteľný model. Prístroj s akým frekvenčným rozsahom si vyberiete, aby ste dokázali rozumne pracovať? * 1 point

Mark only one oval.

- 1 MHz
- 5 MHz
- 10 MHz
- 75 MHz
- 500 MHz
- 2 GHz
- 10 GHz

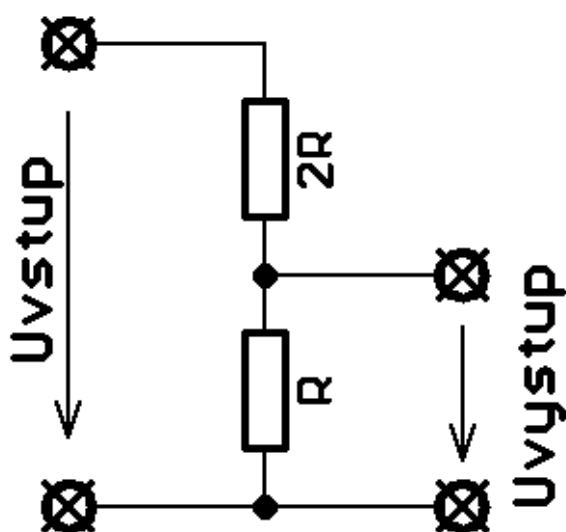
23. Aký typ logického obvodu dokáže zapamätať logický stav po neobmedzene dlhú dobu? * 1 point

Mark only one oval.

- Monostabilný
- Astabilný
- Bistabilný
- Multivibrátor
- Hradlo XOR
- Hradlo AND
- Obvod CMOS

24. Aká bude hodnota výstupného napätia z odporového deliča na obrázku?

* 1 point



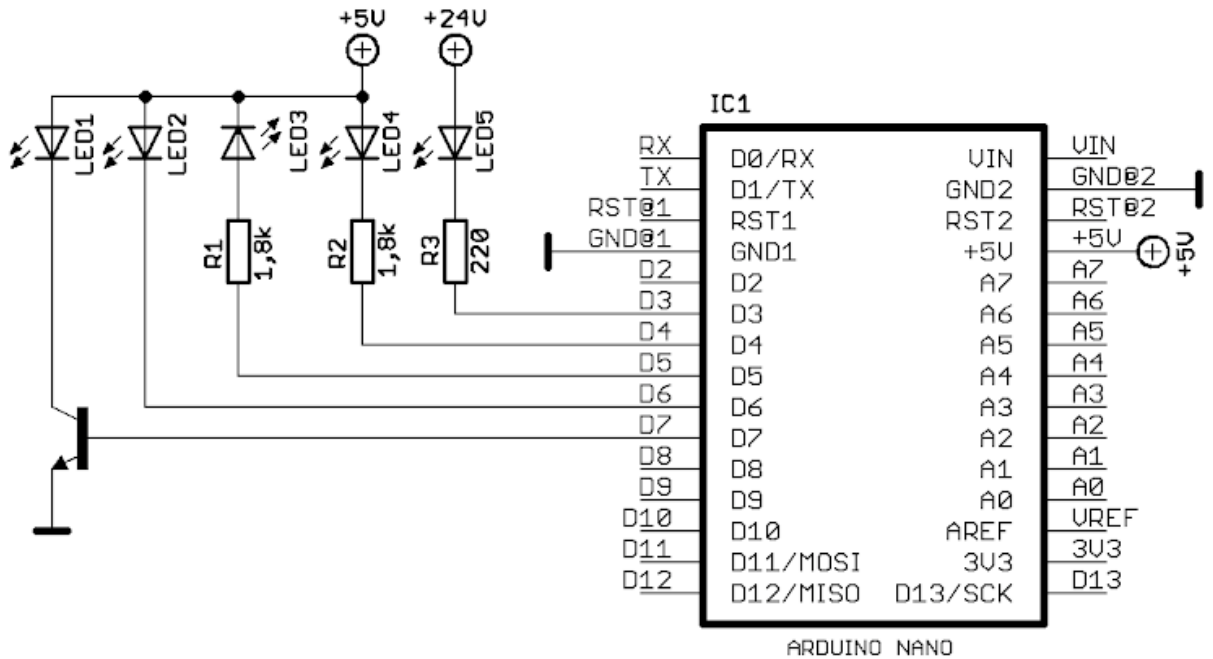
Mark only one oval.

- $U_{vystup} = 1/3 U_{vstup}$
- $U_{vystup} = 3 U_{vstup}$
- $U_{vystup} = 0 \text{ V}$
- $U_{vystup} = 0,3333 \text{ V}$
- delič nebude fungovať
- $U_{vystup} = 1/2 U_{vstup}$
- $U_{vystup} = 2 U_{vstup}$

25. Aký je názov súčiastky, ktorá realizuje elektrickú veličinu odpor? Odpoveď napíšte malými písmenami. Nápoveda: "odpor" nie je správna odpoveď.

* 1 point

26. Arduino je veľmi populárna platforma s mikrokontrolérom ATmega328P. * 1 point
 Užívateľia ale nie vždy ovládajú základy elektroniky, typický príklad je pripojenie LED ku výstupom mikrokontroléra.
 Uvažujme červené LED s nízkym pracovným prúdom ($V_f = 2\text{ V}$ a $I_{av} = 2\text{ mA}$).
 Ktoré z LED v schéme sú správne pripojené (správne = potečie nimi nominálny prúd, nezhoria, nezničia mikrokontrolér, nezničia sa iné súčiastky v obvode)?
 Môžete vybrať viacero možností.



Check all that apply.

- LED1
- LED2
- LED3
- LED4
- LED5
- žiadna

27. Preveďte číslo 15 do dvojkovej sústavy (výsledok zapíšte len s použitím znakov 0 a 1) * 1 point

28. Vyjadrite hodnotu prúdu $I = 20 \text{ kA}$ v Ampéroch *

1 point

Mark only one oval.

- 20 000
- 20 000 000
- 0,020
- 0,000 020
- 200
- 2 000

29. Akú funkciu má súčiastka, ktorá sa označuje DAC? *

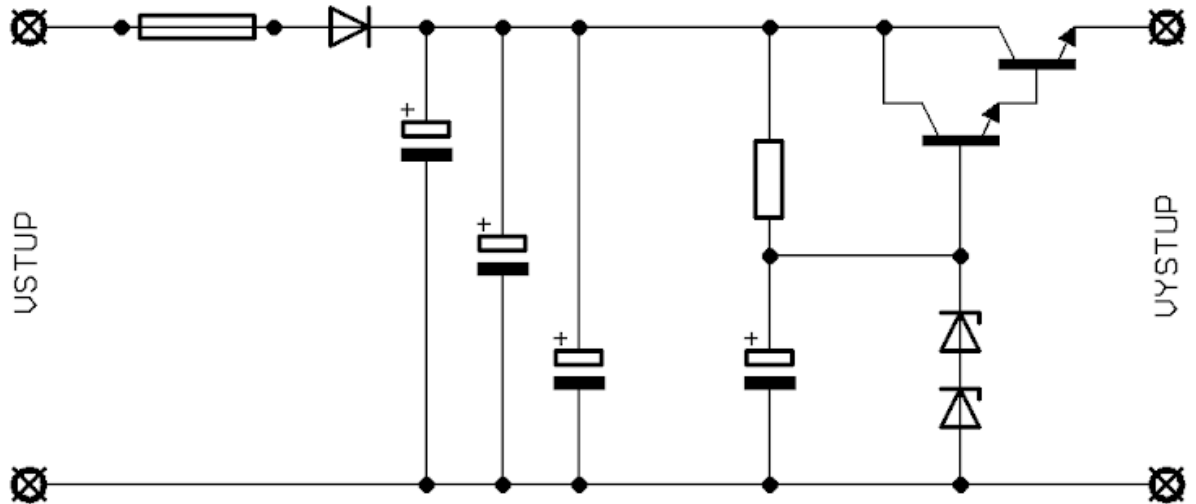
1 point

Mark only one oval.

- Číslícovo-analógový prevodník
- Analógovo číslícový prevodník
- Pulzne šírkový modulátor
- Detektor elektromagnetických vln
- Mikrokontrolér
- Zosilňovač v triede D

30. Aká je funkcia obvodu na obrázku? *

1 point



Mark only one oval.

- Synchronný usmerňovač
- Stabilizovaný napájací zdroj
- Kolektorový sledovač
- Tester tavných poistiek
- Jednoduchý operačný zosilňovač
- Merač Volt-Ampérových charakteristík tranzistorov
- Riaditeľná elektronická záťaž

31. Pravdivostná tabuľka dvojjstupového logického hradla AND pre uvedené kombinácie vstupných stavov je nasledovná (vyberte kde je výstup rovný 1)

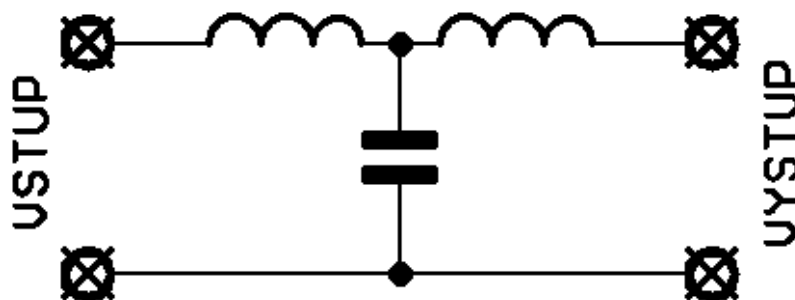
* 1 point

Check all that apply.

- 0 0
- 0 1
- 1 0
- 1 1

32. Aké frekvenčné vlastnosti má pasívna sieť na obrázku? *

1 point



Mark only one oval.

- Dolná priepusť
- Horná priepusť
- Pásmová priepusť
- Pásmová zadrž
- Atenuátor
- pí-článok
- Dolná priepusť 5. rádu
- Horná priepusť 5. rádu

33. Napätie na prázdno ideálneho prúdového zdroja je *

1 point

Mark only one oval.

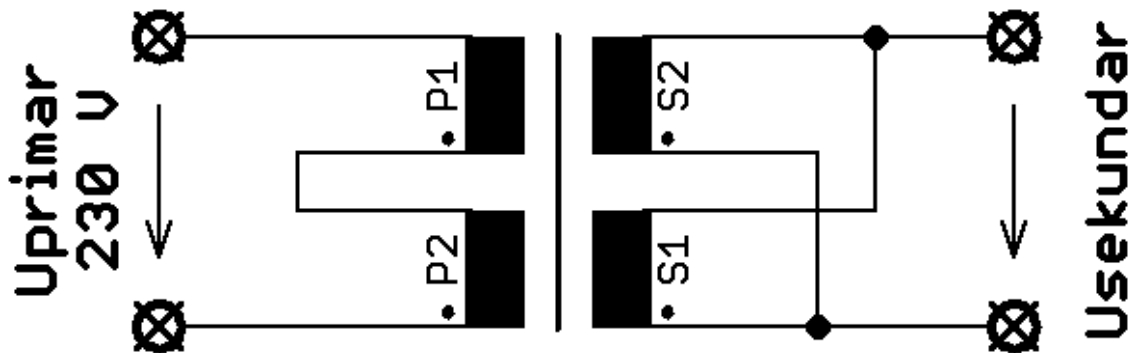
- Nulové
- Nekonečné
- 1 V
- Záleží od záťaže
- 10 V
- Nedefinované

34. SMD rezistor je označený číslicami 2201. Akú má hodnotu odporu? * 1 point

Mark only one oval.

- 2,2 kOhm
- 220 Ohm
- 22 Ohm
- 22 kOhm
- 220 kOhm
- 2201 Ohm

35. Ideálny transformátor má štyri presne rovnaké vinutia. Dve zapojíme do série ako primár a druhé dve paralelne ako sekundár. Primár je pripojený do siete na napätie 230 V. Aká bude hodnota výstupného napätia Usekundár? * 1 point



Mark only one oval.

- 115 V
- 57,5 V
- 230 V
- 460 V
- 76 V
- 0 V, sekundár bude v skrate

Tu sa skončil test. Nezabudnite ho odoslať odbornej hodnotiacej komisii kliknutím na tlačidlo odoslať.

This content is neither created nor endorsed by Google.

Google Forms